



3M Science.
Applied to Life.

Sự lựa chọn đáng tin cậy

Hướng dẫn lựa chọn
Đầu cáp trung thế 3M dạng cảm

Mô tả khái quát về sản phẩm

Bộ đầu cáp cắm góc khuỷu Elbow - 24kV Deadbreak 250A

93-EE-800L-24-250-ELBOW

- Ứng dụng
- Thử nghiệm sản xuất
- Thành phần cấu tạo

Bộ đầu cáp cắm nối thẳng Straight - 24kV Deadbreak 250A

93-EE-800I-24-250-STRAIGHT

- Ứng dụng
- Thử nghiệm sản xuất
- Thành phần cấu tạo

Bộ đầu cáp cắm chữ T Tplug & Sub Tplug - 24kV Deadbreak 630A

93-EE-900-24-630-TPLUG & SUB TPLUG /
93-EE-900-24-630- LARGE TPLUG & SUB LARGE
TPLUG

- Ứng dụng & Đặc tính sản phẩm
- Thông số kỹ thuật & Thử nghiệm sản xuất
- Thành phần cấu tạo - Bộ đầu cáp cắm chữ T
Tplug phía trước
- Thành phần cấu tạo - Bộ đầu cáp cắm chữ T Sub
Tplug phía sau

Bộ đầu cáp cắm chữ T Tplug - 36kV Deadbreak 400A

94-EE-900-36-400-TPLUG

- Ứng dụng & Đặc tính sản phẩm
- Thông số kỹ thuật & Thử nghiệm sản xuất
- Thành phần cấu tạo - Bộ đầu cáp cắm chữ
T Tplug phía trước

Bộ đầu cáp cắm chữ T Tplug & Sub Tplug - 36kV và 42kV Deadbreak 630A

94-EE-900-36-630-TPLUG & SUB TPLUG /
94-EE-900-42-630-TPLUG & SUB TPLUG

- Ứng dụng & Đặc tính sản phẩm
- Thông số kỹ thuật & Thử nghiệm sản xuất
- Thành phần cấu tạo - Bộ đầu cáp cắm chữ
T Tplug phía trước
- Thành phần cấu tạo - Bộ đầu cáp cắm chữ T
Sub Tplug phía sau

Bộ đầu cáp cắm ch T Tplug & Sub Tplug - 12kV - 42kV Deadbreak 1250A

93-EE-900-24-1250-TPLUG & SUB TPLUG /
94-EE-900-42-1250-TPLUG & SUB TPLUG

- Ứng dụng & Đặc tính sản phẩm
- Thông số kỹ thuật & Thử nghiệm sản xuất
- Thành phần cấu tạo - Bộ đầu cáp cắm chữ T
phía trước
- Thành phần cấu tạo - Bộ đầu cáp cắm chữ T
Sub Tplug phía sau

Bộ chống sét 26 kV/72 kV & 34 kV/85 kV & 51kV/134kV

- Ứng dụng & Đặc tính sản phẩm
- Thông số kỹ thuật & Thử nghiệm sản xuất
- Thành phần cấu tạo

Sứ bushing C hai mặt 3M dùng cho Mối nối Tplug & Mối nối rẽ nhánh

Thông tin về thành phần và cách đóng gói của bộ đầu cáp

- Thông số kỹ thuật của các bộ phận thuộc bộ
chia pha
- Phạm vi ứng dụng cáp cụ thể cho các bộ phận
thuộc bộ chia pha

Mã hiệu sản phẩm và Phạm vi ứng dụng

Mô tả khái quát về sản phẩm

Bộ đầu cáp cắm 3M hay còn gọi là Plug-In là loại đầu nối cáp có thể tháo rời, có nghĩa là có thể cắm vào và rút ra dễ dàng. Sản phẩm này được thiết kế cho Hệ thống Dead Break (Hệ thống Ngắt không điện), chỉ có thể cắm vào hoặc rút ra khi đã ngắt nguồn mạch điện (không có Điện áp và Dòng điện).

Bộ đầu cáp cắm và Bộ đầu cáp truyền thống (như QT II và QT III) thực hiện cùng chức năng, bằng cách: nối cáp ngầm động lực vào thiết bị, hoặc cáp ngầm động lực với lưới điện trên cao. Các ứng dụng gồm có:

- **Nối cáp ngầm với hệ thống trên cao: các kết nối này sử dụng Đầu cáp có điện trên bề mặt, như QT II hoặc QT III của 3M. Chúng không có lớp màng chắn bao ngoài và cách điện hoàn toàn như Bộ đầu cáp cắm.**
- **Nối cáp với thiết bị (máy biến áp, máy cắt, động cơ...): việc lựa chọn sử dụng Bộ đầu cáp cắm hoặc Đầu cáp có điện trên bề mặt phụ thuộc vào kiểu đầu nối trên thiết bị. Bộ đầu cáp cắm sẽ gắn vào một sứ bushing, còn đầu cáp thường có điện áp trên bề mặt sẽ nối vào thanh cái mang điện hoặc đầu sứ xuyên.**

Bộ đầu cáp cắm 3M có lớp màng chắn và lớp cách điện EPDM dày nên có phạm vi nhiệt độ vận hành rộng từ -40° đến 65°C và phù hợp với kết nối nhỏ gọn, khoảng cách pha-pha ngắn, tăng tính an toàn & không cần bảo dưỡng. Do đó, Bộ đầu cáp cắm 3M đáp ứng nhu cầu ngày càng tăng đối với tủ trung thế nhỏ gọn SF6 hiện nay.

Mỗi bộ đầu cáp được đóng gói để ráp thành một Bộ đầu cáp cắm hoàn chỉnh bao gồm các bộ phận đầu nối tương thích: đầu cốt bằng đồng hoặc lưỡng kim hoặc đầu cốt siết, hoặc đầu pin cắm với khóa lục giác hoặc bulông nối. Móc gài và bộ giá đỡ để giữ cố định Bộ đầu cáp cắm vào sứ bushing được cấp kèm theo bộ đầu cáp dùng đầu pin cắm. Ngoài ra, cần có một bộ chia pha cơ nguội hoặc cơ nhiệt cho hệ thống cáp 3C.



Bộ đầu cáp cắm góc khuỷu Elbow - 24kV Deadbreak 250A 93-EE-800L-24-250-ELBOW

Ứng dụng

Bộ đầu cáp cắm góc khuỷu Elbow 3M là loại đầu cáp có màng chắn và cách điện hoàn toàn để nối cáp ngầm với máy biến áp, máy cắt và các thiết bị khác được trang bị sứ bushing, hộp đấu nối hoặc các bộ đầu cáp deadbreak khác.

Bộ đầu cáp cắm góc khuỷu Elbow 3M đáp ứng mọi yêu cầu của HD 629-1 & IEC 60502-4, và phù hợp với loại sứ bushing A 250A đáp ứng tiêu chuẩn EN-50180 & 50181, bên trong tủ máy cắt RMU & trên Máy biến áp.

Bộ đầu cáp cắm góc khuỷu Elbow 3M được đúc bằng cao su EPDM cách điện và bán dẫn, xử lý bằng kỹ thuật đúc có độ chính xác cao. Tất cả cao su cách điện đều được sản xuất tại nhà máy và áp dụng các công nghệ độc quyền do 3M phát triển. Bộ đầu cáp cắm góc khuỷu Elbow 3M có một đầu pin cắm bằng đồng, kết hợp với đầu cốt ép lưỡng kim hoặc đồng, bảo đảm kết nối hoạt động đáng tin cậy.

Thử nghiệm sản xuất

Các thử nghiệm được tiến hành theo HD 629.1

- Điện áp tối thiểu phát sinh vầng quang – 22 kV < 3 pC
- Khả năng chịu đựng điện áp AC trong 1 phút – 60 kV
- Thử nghiệm điểm kiểm tra điện áp

Các thử nghiệm được tiến hành theo yêu cầu sản xuất của 3M:

- Kiểm tra thực tế sản phẩm
- Kiểm tra định kỳ
- Phân tích định kỳ sử dụng tia X

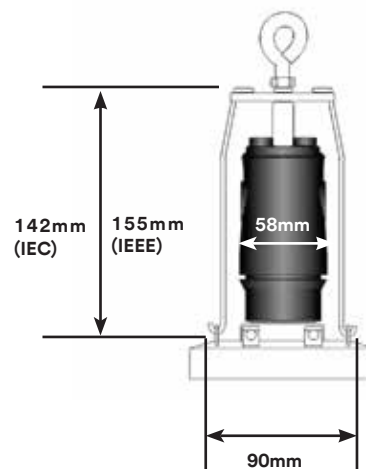
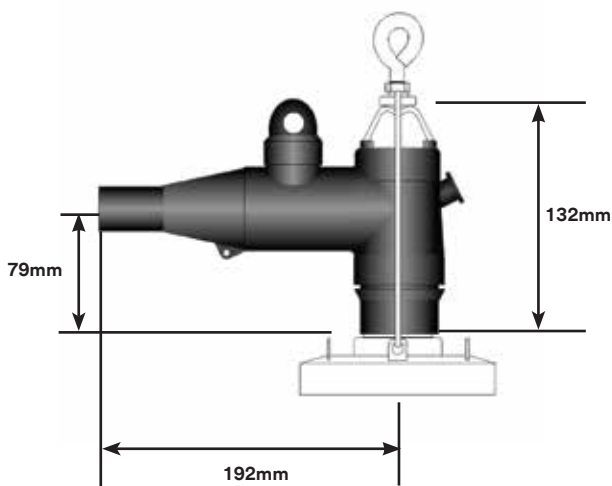
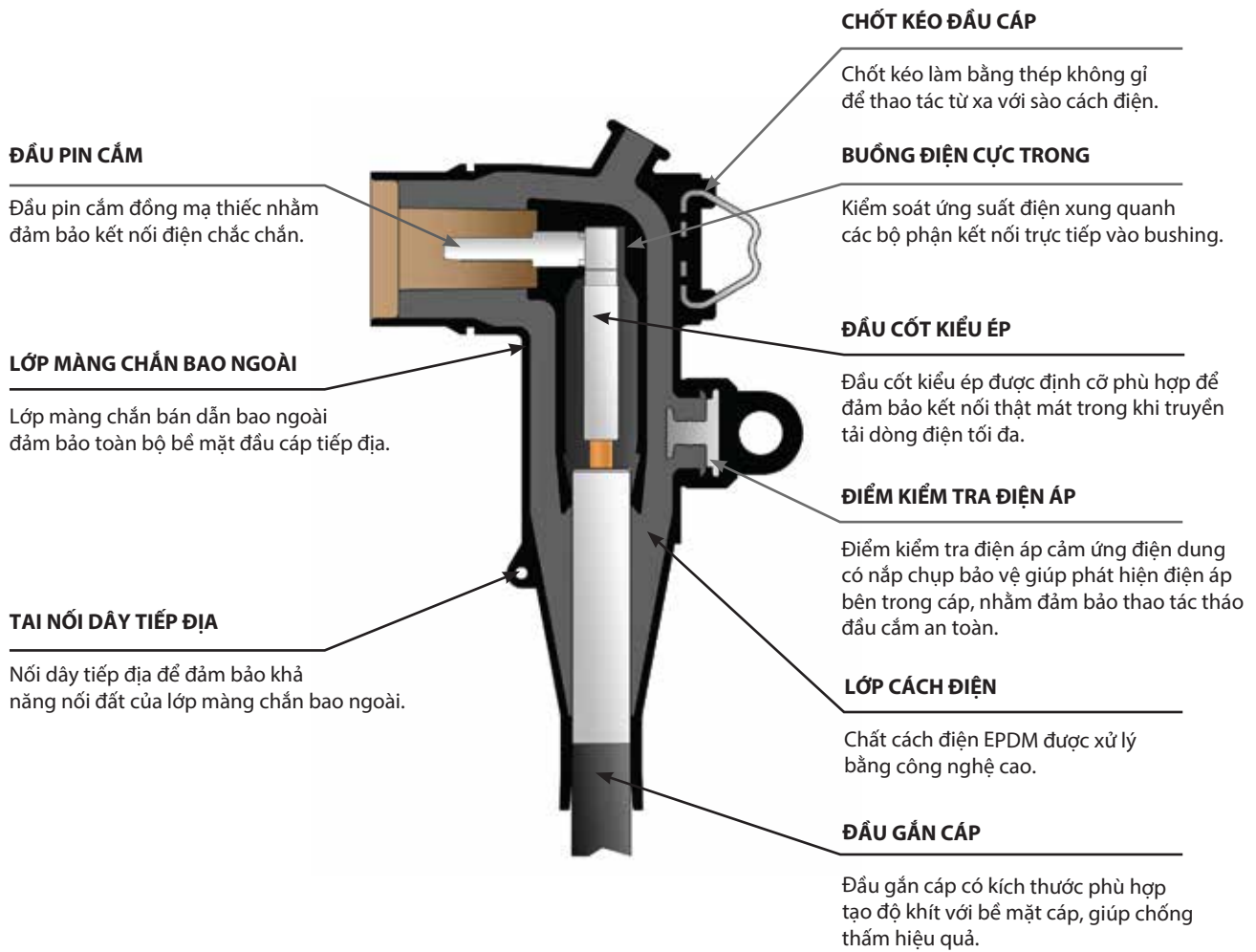
Thông số kỹ thuật

Cấp điện áp tối đa (Um)	24 kV
Khả năng chịu đựng điện áp AC trong 5 phút	57 kV
Điện áp tối thiểu phát sinh vầng quang	22kV < 3pC
Khả năng chịu đựng điện áp xung	125 kV

Dòng điện liên tục	250 A
Dòng điện quá tải (tối đa 8 giờ)	300 A



Thành phần cấu tạo - Bộ đầu cáp cắm góc khuỷu Elbow



Bộ đầu cáp cắm nối thẳng Straight - 24kV Deadbreak 250A 93-EE-800I-24-250-STRAIGHT

Ứng dụng

Bộ đầu cáp cắm nối thẳng Straight 3M là loại đầu cáp có màng chắn và cách điện hoàn toàn để nối cáp ngầm với máy biến áp, máy cắt và các thiết bị khác được trang bị sứ bushing, hộp đầu nối hoặc các bộ đầu cáp deadbreak khác.

Bộ đầu cáp cắm nối thẳng Straight 3M đáp ứng mọi yêu cầu của HD 629-1 & IEC 60502-4, và phù hợp với loại sứ bushing A 250A đáp ứng tiêu chuẩn EN-50180 & 50181, bên trong tủ máy cắt RMU & trên Máy biến áp.

Bộ đầu cáp cắm nối thẳng Straight 3M được đúc bằng cao su EPDM cách điện và bán dẫn, xử lý bằng kỹ thuật đúc có độ chính xác cao. Tất cả cao su cách điện đều được sản xuất tại nhà máy và áp dụng các công nghệ độc quyền do 3M phát triển. Bộ đầu cáp cắm nối thẳng Straight 3M có một đầu pin cắm bằng đồng hoặc lưỡng kim, bảo đảm kết nối hoạt động đáng tin cậy.

Thử nghiệm sản xuất

Các thử nghiệm được tiến hành theo HD 629.1

- Điện áp tối thiểu phát sinh vầng quang – 22 kV < 3 pC
- Khả năng chịu đựng điện áp AC trong 1 phút – 60 kV
- Thử nghiệm điểm kiểm tra điệp áp

Các thử nghiệm được tiến hành theo yêu cầu sản xuất của 3M:

- Kiểm tra thực tế sản phẩm
- Kiểm tra định kỳ
- Phân tích định kỳ sử dụng tia X

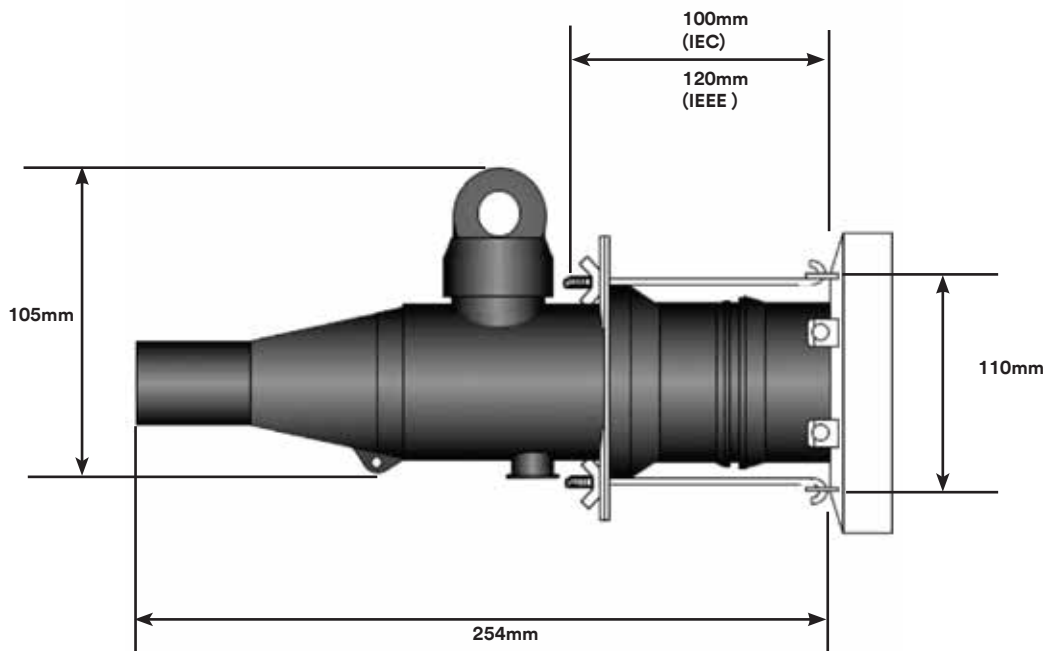
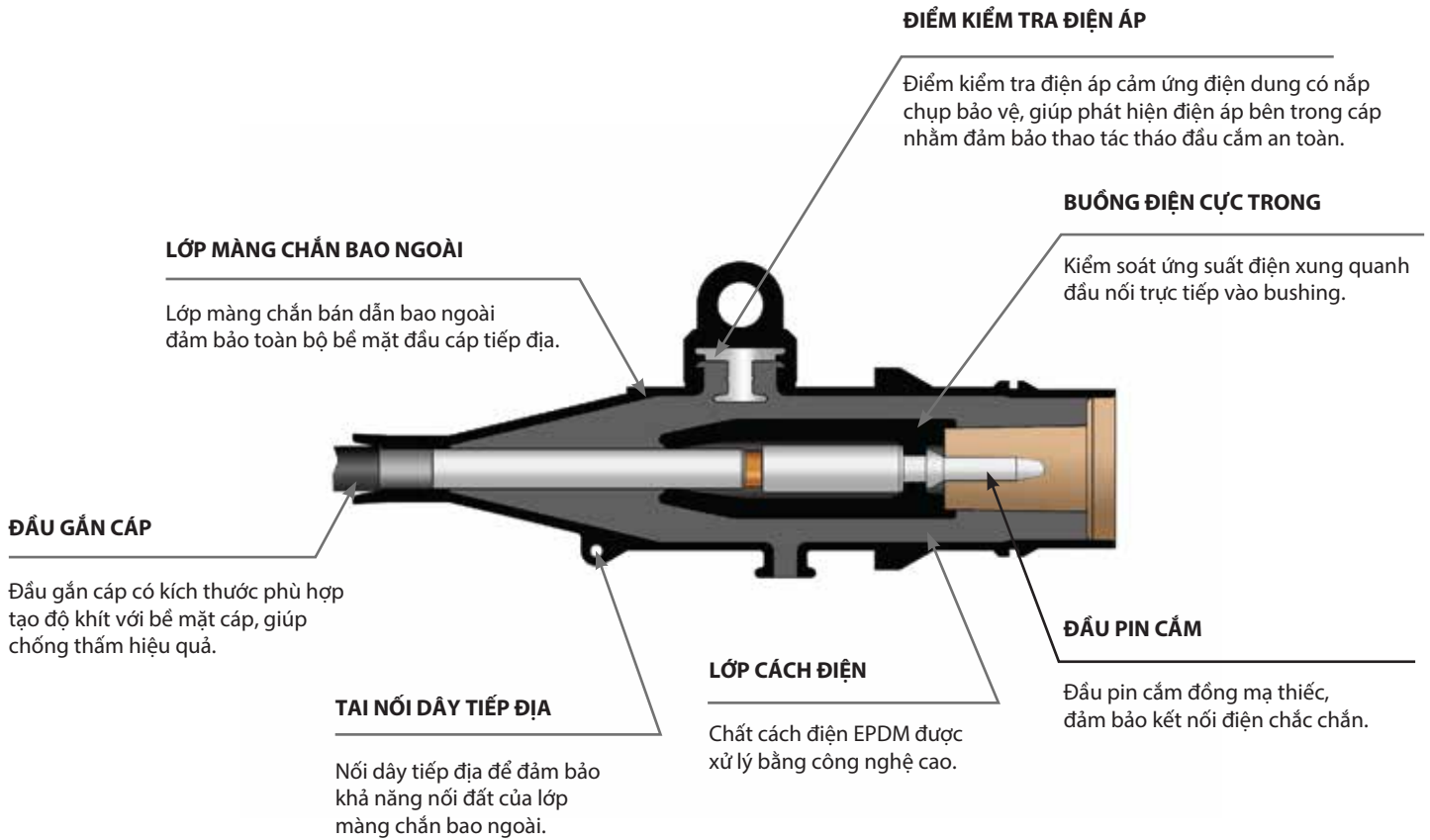
Thông số kỹ thuật

Cấp điện áp tối đa (Um)	24 kV
Khả năng chịu đựng điện áp AC trong 5 phút	57 kV
Điện áp tối thiểu phát sinh vầng quang	22kV < 3pC
Khả năng chịu đựng điện áp xung	125 kV

Dòng điện liên tục	250 A
Dòng điện quá tải (tối đa 8 giờ)	300 A



Thành phần cấu tạo - Bộ đầu cáp cắm nối thẳng Straight 3M



Bộ đầu cáp cắm Tplug phía trước /Sub Tplug phía sau - 24 kV Deadbreak 630A

93-EE-900-24-630-TPLUG & SUB TPLUG

93-EE-900-24-630-LARGE TPLUG & SUB LARGE TPLUG

Ứng dụng

Bộ đầu cáp cắm chữ Tplug 3M được sử dụng để nối cáp cách điện rắn với thiết bị mặt trước không mang điện như máy biến áp, máy cắt và các thiết bị khác với định mức điện áp từ 12kV đến 24kV. Có thể sử dụng bộ đầu cáp cắm này cho các ứng dụng trong nhà hoặc ngoài trời và phù hợp với tất cả các loại cáp cách điện rắn (XLPE, EPR v.v.) có lõi dẫn đồng hoặc nhôm.

Bộ đầu cáp cắm chữ Tplug & Sub Tplug 3M đáp ứng mọi yêu cầu của HD 629.1 & IEC 60502-4, phù hợp với loại sứ bushing C 630A đáp ứng tiêu chuẩn EN-50180 & 50181 bên trong máy cắt trung thế và có đầu cốt ép bằng đồng hoặc lưỡng kim nhôm-đồng hoặc đầu cốt siết cơ học.

Đặc tính sản phẩm

- Tạo kết nối có màng chắn bao bọc toàn diện và có thể ngâm trong nước khi đấu nối với sứ bushing hoặc đầu cắm phù hợp.
- Giao diện đấu nối loại "C" 630A.
- Có thể đấu dọc, ngang hoặc xiên.
- Không yêu cầu khoảng cách pha tối thiểu.
- 100% được thử nghiệm điện tại nhà máy.

Thông số kỹ thuật

Cấp điện áp tối đa (Um):	24kV
Khả năng chịu đựng điện áp AC trong 5 phút:	57kV
Khả năng chịu đựng điện áp AC trong 1 phút:	65kV
Khả năng chịu đựng điện áp DC trong 15 phút:	76kV
Mức thử PD:	22kV < 10pC
Thử điện áp xung:	150kV
Thử ngắn mạch ổn định nhiệt (lõi dẫn trong 2 giây):	23 kA/2giây
Thử ngắn mạch ổn định động (lõi dẫn trong 10 mili giây):	82 kA/10mili giây
Dòng điện liên tục:	630 A
Dòng điện quá tải:	900 A



Thử nghiệm sản xuất

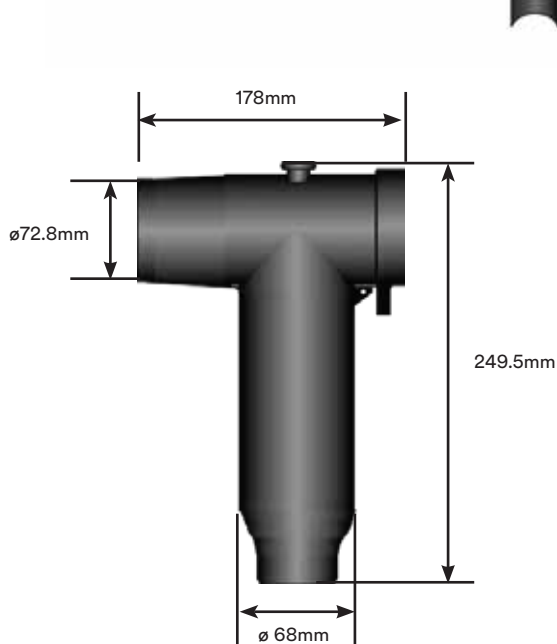
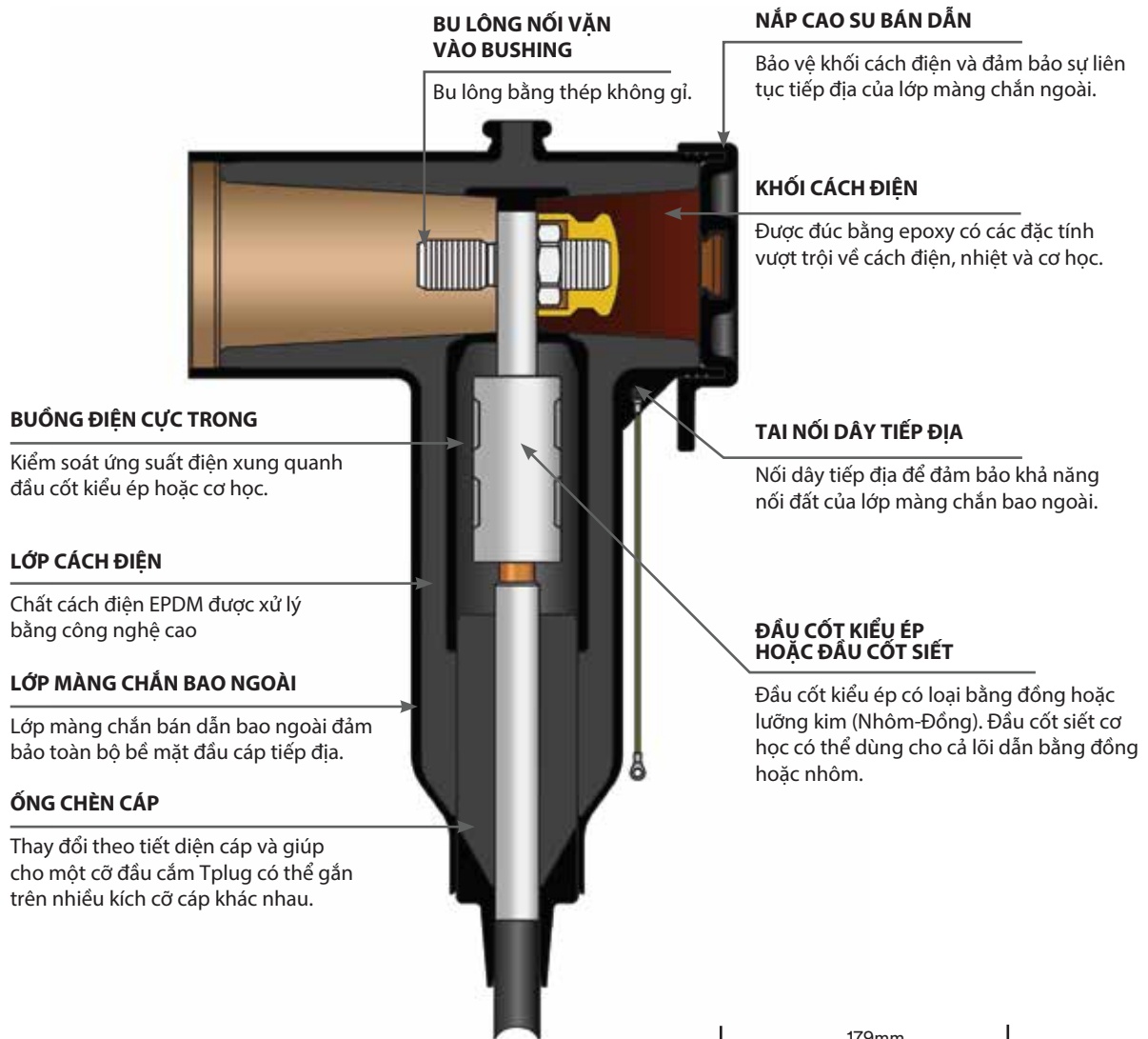
Các thử nghiệm được tiến hành theo IEC 60502-4

- Điện áp tối thiểu phát sinh vầng quang – 20 kV < 3pC
- Khả năng chịu đựng điện áp AC trong 5 phút – 54 kV

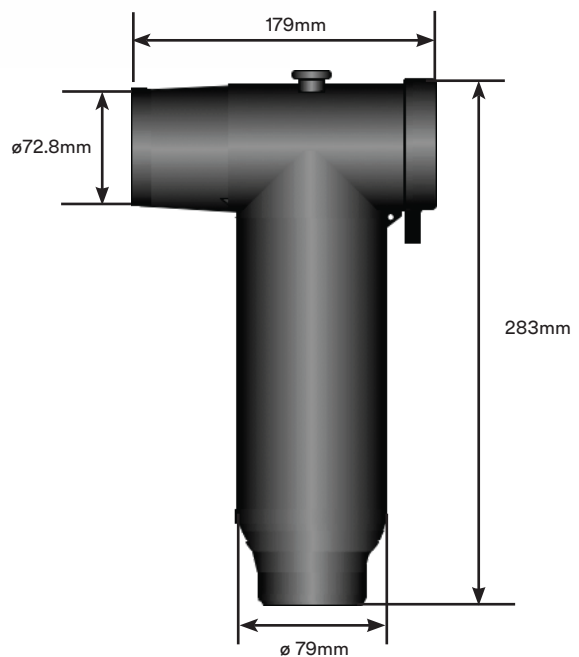
Các thử nghiệm được tiến hành theo yêu cầu sản xuất của 3M:

- Kiểm tra thực tế sản phẩm
- Kiểm tra định kỳ
- Phân tích định kỳ sử dụng tia X

Thành phần cấu tạo - Bộ đầu cáp cắm chữ T Tplug phía trước 24 kV – 630A



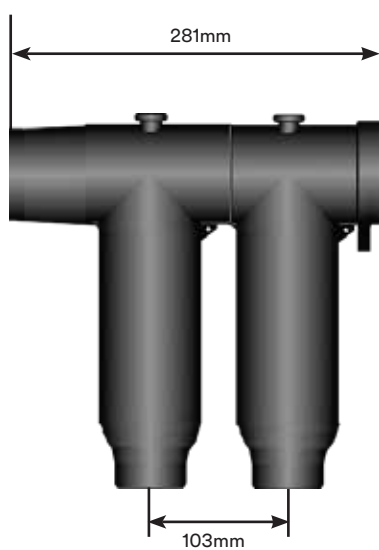
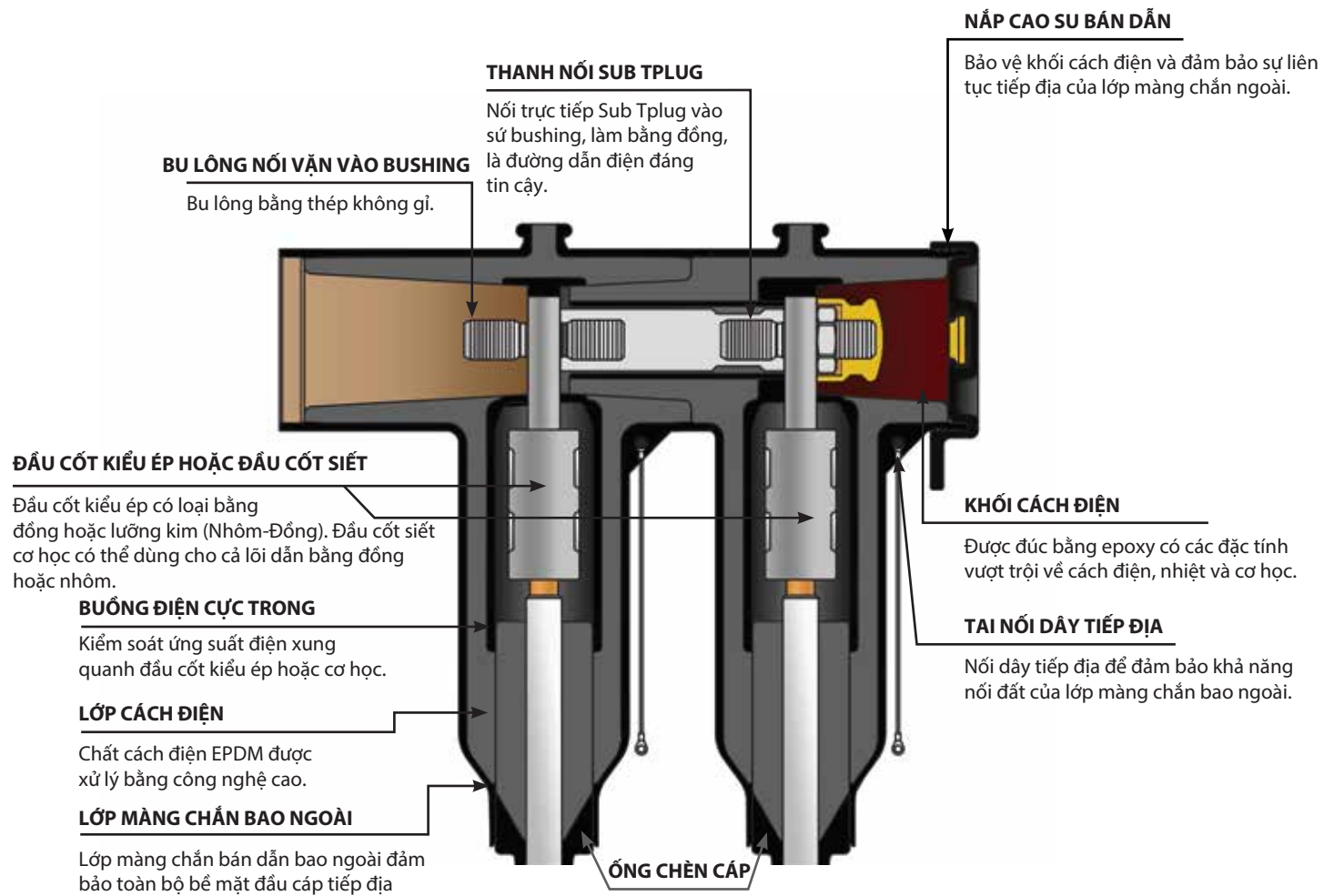
LOẠI THƯỜNG



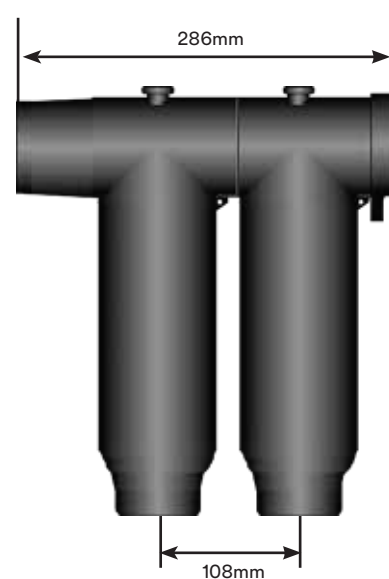
LOẠI LỚN

Lưu ý: Loại thường dùng cho đầu cốt kiểu ép ngắn đến 400mm² và đầu cốt siết đến 240mm². Loại lớn dùng cho đầu cốt kiểu ép thông thường đến 500mm² và đầu cốt siết đến 400mm².

Thành phần cấu tạo - Bộ đầu cáp cắm chữ T Sub Tplug phía sau 24 kV – 630A



LOẠI THƯỜNG



LOẠI LỚN

Lưu ý: Loại Sub Tplug thường có thể lắp ở phía sau của Tplug phía trước loại lớn và ngược lại.

Bộ đầu cáp cắm chữ T Tplug 36kV Deadbreak 400A 94-EE-900-36-400-TPLUG

Ứng dụng

Bộ đầu cáp cắm chữ T Tplug 3M được sử dụng để nối cáp cách điện rắn với thiết bị mặt trước không mang điện như máy biến áp, máy cắt và các thiết bị khác. Đầu cáp này phù hợp cho các ứng dụng 36kV 400A có điện áp 20/35/36kV phía tải từ trung thế xuống hạ thế. Có thể sử dụng bộ đầu cáp cắm Tplug này trong nhà hoặc ngoài trời và cho tất cả các loại cáp cách điện rắn (XLPE, EPR v.v.) có lõi dẫn đồng hoặc nhôm. Thiết kế đặc biệt của đầu cáp phù hợp với môi trường ngoài khơi khắc nghiệt hoặc trang trại điện gió, nơi cần cáp dài và kích thước lớn.

Bộ đầu cáp cắm chữ T Tplug 3M đáp ứng mọi yêu cầu của HD 629.1 & IEC 60502-4 và phù hợp với loại sứ bushing B 400A đáp ứng tiêu chuẩn EN-50180 & 50181 bên trong máy cắt trung thế hoặc trên máy biến thế, có đầu pin cắm và đầu cốt ép bằng đồng hoặc lưỡng kim nhôm-đồng hoặc đầu cốt siết cơ học có lỗ khoét ren.

Đặc tính sản phẩm

- Tạo kết nối có màng chắn bao bọc toàn diện và có thể ngâm trong nước khi đấu nối với sứ bushing hoặc đầu cắm phù hợp.
- Giao diện đấu nối loại "B" 400A.
- Có thể đấu dọc, ngang hoặc xiên.
- Không yêu cầu khoảng cách pha tối thiểu.
- 100% được thử nghiệm điện tại nhà máy.

Thông số kỹ thuật

Cấp điện áp tối đa (Um):	36kV
Khả năng chịu đựng điện áp AC trong 5 phút:	90kV
Khả năng chịu đựng điện áp DC trong 15 phút:	80kV
Điện áp tối thiểu phát sinh vầng quang:	35kV < 10pC
Thử điện áp xung:	170kV
Thử ngắn mạch ổn định nhiệt (lõi dẫn trong 2 giây):	23 kA
Thử ngắn mạch ổn định động:	82 kA
Dòng điện liên tục:	400 A



Thử nghiệm sản xuất

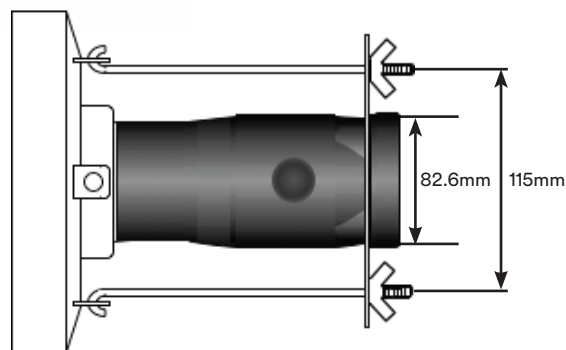
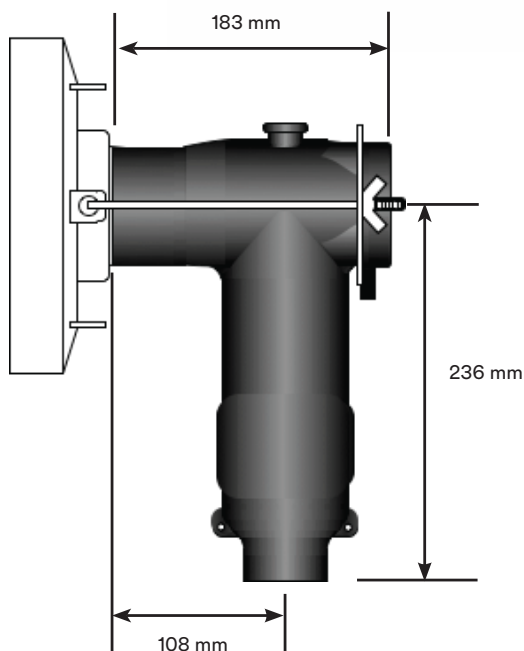
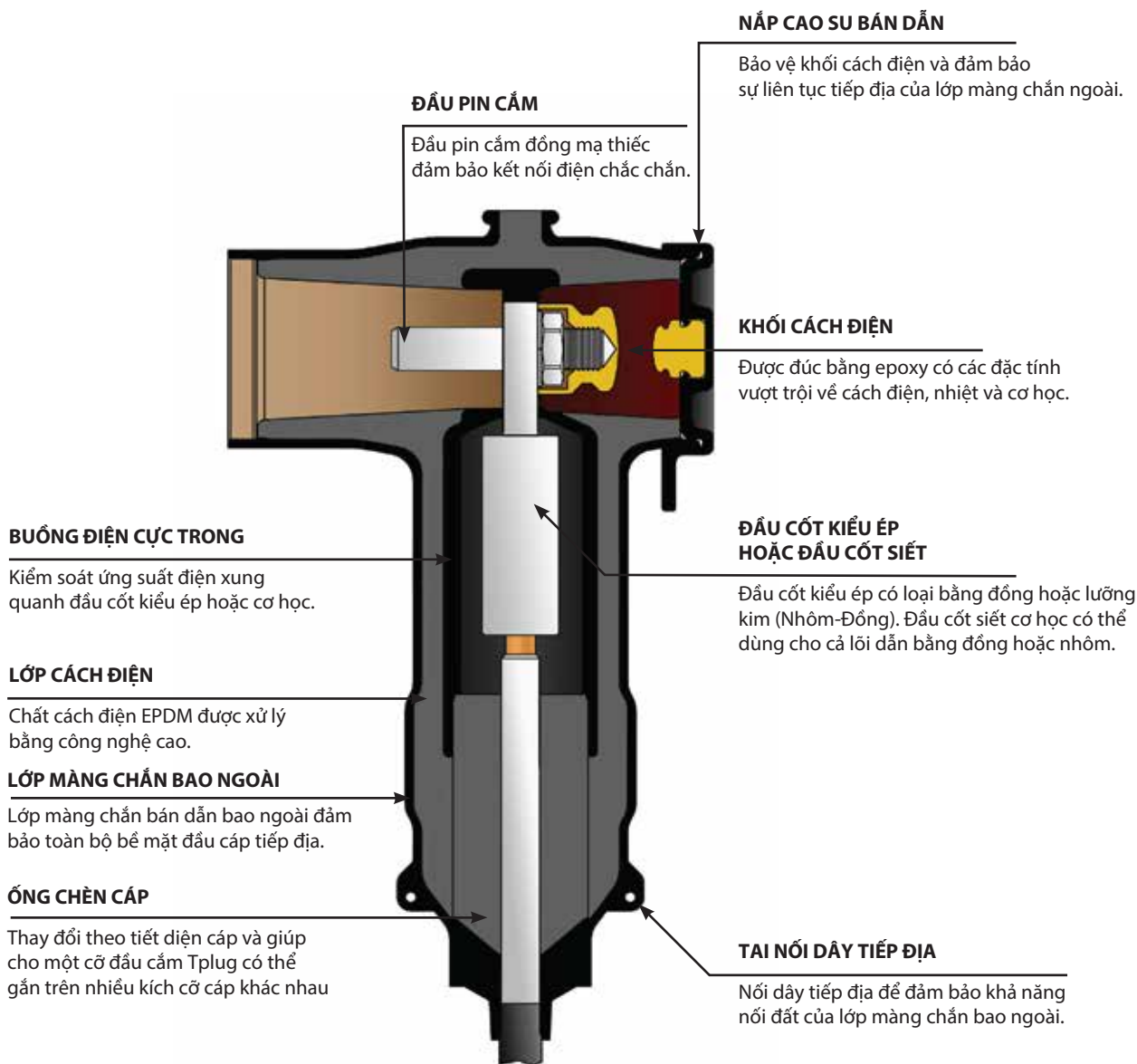
Các thử nghiệm được tiến hành theo IEC 60502-4

- Điện áp tối thiểu phát sinh vầng quang – 30 kV < 3pC
- Khả năng chịu đựng điện áp AC trong 5 phút – 81 kV

Các thử nghiệm được tiến hành theo yêu cầu sản xuất của 3M:

- Kiểm tra thực tế sản phẩm & Kiểm tra định kỳ
- Phân tích định kỳ sử dụng tia X

Thành phần cấu tạo - Bộ đầu cáp cắm chữ T Tplug 36 kV – 400A



Bộ đầu cáp cắm Tplug phía trước / Sub Tplug phía sau 36kV & 42kV Deadbreak 630A 94-EE-900-36-630-TPLUG & SUB TPLUG 94-EE-900-42-630-TPLUG & SUB TPLUG

Ứng dụng

Bộ đầu cáp cắm chữ T Tplug 3M được sử dụng để nối cáp cách điện rắn với thiết bị mặt trước không mang điện như máy biến áp, máy cắt và các thiết bị khác. Đầu cáp này có thể được sử dụng cho các ứng dụng có điện áp 36kV phía tải từ trung thế xuống hạ thế với Tplug 36kV-630A và ứng dụng có điện áp 40,5kV với loại Tplug 42kV-630A. Có thể sử dụng bộ đầu cáp Tplug & Sub Tplug này trong nhà hoặc ngoài trời và cho tất cả các loại cáp cách điện rắn (XLPE, EPR v.v.) có lõi dẫn đồng hoặc nhôm. Thiết kế đặc biệt của đầu cáp phù hợp với môi trường ngoài khơi khắc nghiệt hoặc trang trại điện gió, nơi cần cáp dài và kích thước lớn.

Bộ đầu cáp cắm chữ T Tplug & Sub Tplug 3M đáp ứng mọi yêu cầu của HD 629.1 & IEC 60502-4 và phù hợp với loại sứ bushing C 630A đáp ứng tiêu chuẩn EN-50180 & 50181 bên trong máy cắt trung thế, và có đầu cốt ép bằng đồng hoặc lưỡng kim nhôm-đồng hoặc đầu cốt siết cơ học.

Đặc tính sản phẩm

- Tạo kết nối có màng chắn bao bọc toàn diện và có thể ngâm trong nước khi đấu nối với sứ bushing hoặc đầu cắm phù hợp.
- Giao diện đấu nối loại "C" 630A.
- Có thể đấu dọc, ngang hoặc xiên.
- Không yêu cầu khoảng cách pha tối thiểu.
- 100% được thử nghiệm điện tại nhà máy.

Thông số kỹ thuật

	Tplug 36kV 630A	Tplug 42kV 630A
Cấp điện áp tối đa (Um):	36kV	42kV
Khả năng chịu đựng điện áp AC trong 5 phút:	90kV	99kV
Khả năng chịu đựng điện áp DC trong 15 phút:	80kV	88kV
Điện áp tối thiểu phát sinh vầng quang:	35kV < 10pC	38kV < 10pC
Thử điện áp xung:	170kV	185kV
Thử ngắn mạch ổn định nhiệt (lõi dẫn trong 2 giây):	23 kA	24 kA
Thử ngắn mạch ổn định động:	82 kA	85 kA
Dòng điện liên tục:	630 A	630 A



Thử nghiệm sản xuất

Các thử nghiệm được tiến hành theo IEC 60502-4

- Điện áp tối thiểu phát sinh vầng quang
- Khả năng chịu đựng điện áp AC trong 5 phút

36kV 630A

30kV ≤ 3pC
81 kV

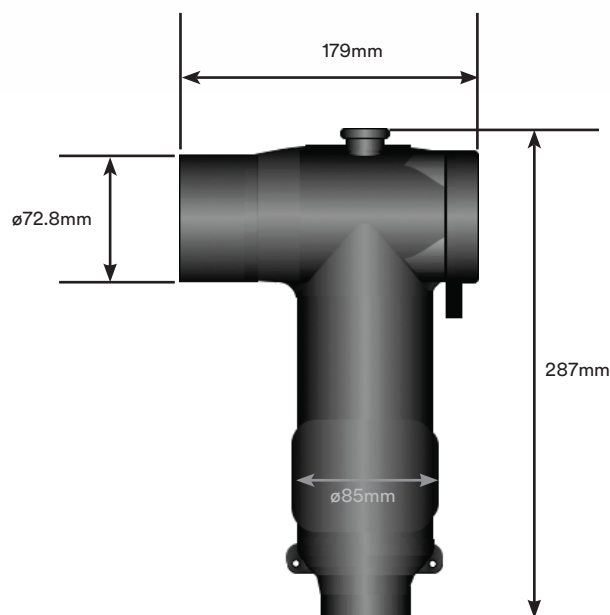
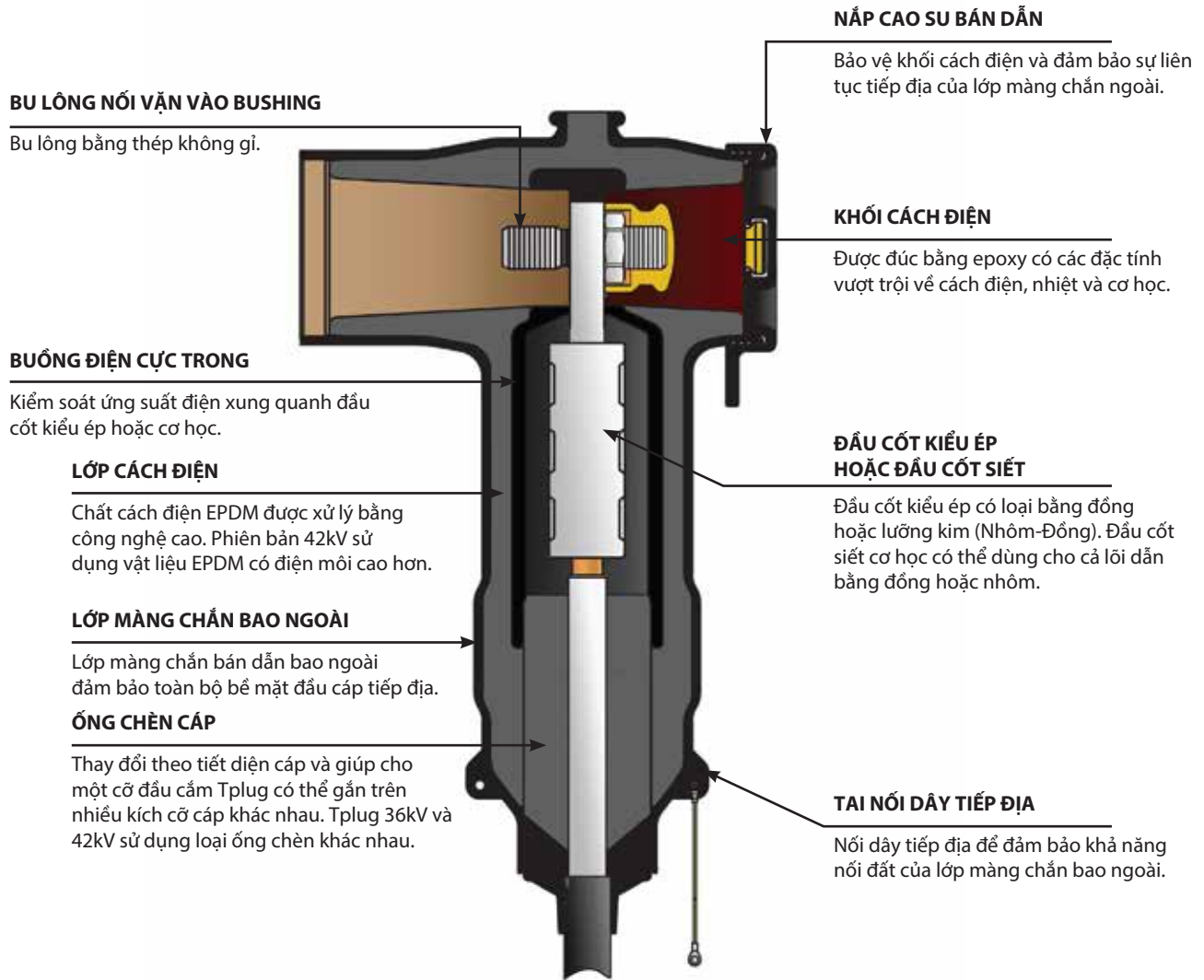
42kV 630A

45kV ≤ 3pC
117kV

Các thử nghiệm được tiến hành theo yêu cầu sản xuất của 3M:

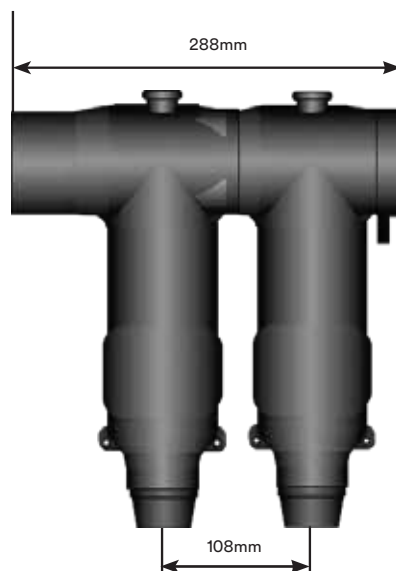
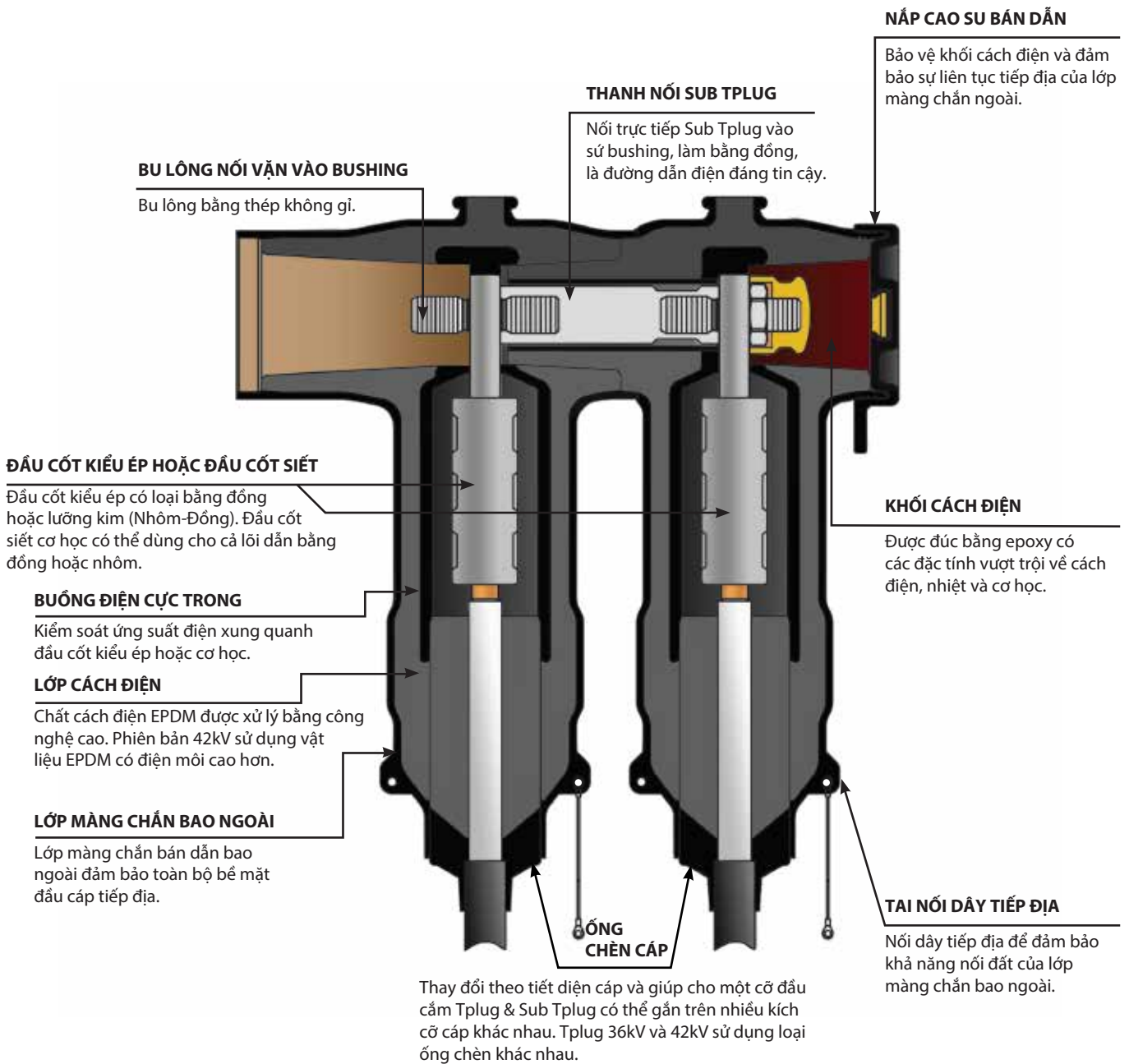
- Kiểm tra thực tế sản phẩm & Kiểm tra định kỳ
- Phân tích định kỳ sử dụng tia X

Thành phần cấu tạo - Bộ đầu cáp cắm chữ T Tplug phía trước 36kV/42kV – 630A



Lưu ý: Không được sử dụng ống chèn cáp loại 36kV cho 42kV vì ống chèn cáp 42kV có độ cách điện cao hơn, cho dù cả hai giống nhau về kích thước và hình dạng

Thành phần cấu tạo - Bộ đầu cáp cắm chữ T Sub Tplug phía sau 36kV/42kV – 630A



Bộ đầu cáp cắm chữ T 1250A, từ 12kV đến 42kV

Tplug phía trước / Sub Tplug phía sau

93-EE-900-24-1250-TPLUG & SUB TPLUG /

94-EE-900-42-1250-TPLUG & SUB TPLUG

Ứng dụng

Bộ đầu cáp cắm chữ T Tplug 3M được sử dụng để nối cáp cách điện rắn với thiết bị mặt trước không mang điện như máy biến áp, máy cắt và các thiết bị khác. Đầu cáp này phù hợp cho các ứng dụng 1250A trong phạm vi điện thế rộng từ 12kV đến 42kV. Có thể sử dụng bộ đầu cáp cắm Tplug & Sub Tplug này cho các ứng dụng trong nhà hoặc ngoài trời và cho tất cả các loại cáp cách điện rắn (XLPE, EPR v.v.) có lõi dẫn đồng hoặc nhôm. Thiết kế đặc biệt của đầu cáp phù hợp với môi trường ngoài khơi khắc nghiệt hoặc trang trại điện gió, nơi cần cáp dài và kích thước lớn.

Bộ đầu cáp cắm chữ T Tplug & Sub Tplug 3M đáp ứng mọi yêu cầu của HD 629.1 & IEC 60502-4 và phù hợp với loại sứ bushing C 1250A đáp ứng tiêu chuẩn EN-50180 & 50181 bên trong máy cắt trung thế, và có đầu cốt ép bằng đồng hoặc lưỡng kim nhôm-đồng hoặc đầu cốt siết cơ học.

Thông số kỹ thuật

- Tạo kết nối có màng chắn bao bọc toàn diện và có thể ngâm trong nước khi đầu nối với sứ bushing hoặc đầu cắm phù hợp.
- Giao diện đầu nối loại "C" 1250A.
- Có thể đấu dọc, ngang hoặc xiên.
- Không yêu cầu khoảng cách pha tối thiểu.
- 100% được thử nghiệm điện tại nhà máy.



Định mức sản phẩm

Cấp điện áp tối đa (Um):	42kV
Khả năng chịu đựng điện áp AC trong 5 phút:	117kV
Khả năng chịu đựng điện áp DC trong 15 phút:	125kV
Điện áp tối thiểu phát sinh vầng quang:	45kV < 10pC
Thử điện áp xung:	200kV
Thử ngắn mạch ổn định nhiệt (lõi dẫn trong 2 giây):	45 kA
Thử ngắn mạch ổn định động:	100 kA
Dòng điện liên tục:	1250 A

Thử nghiệm sản xuất

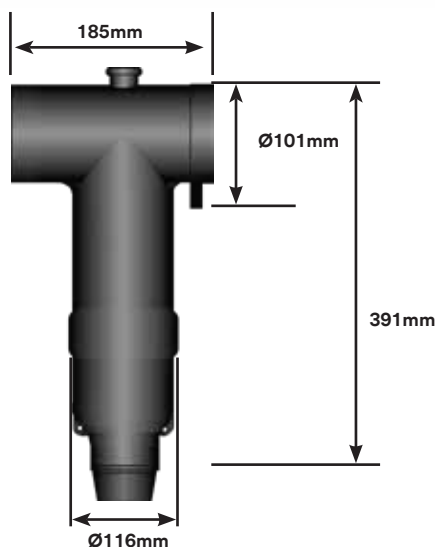
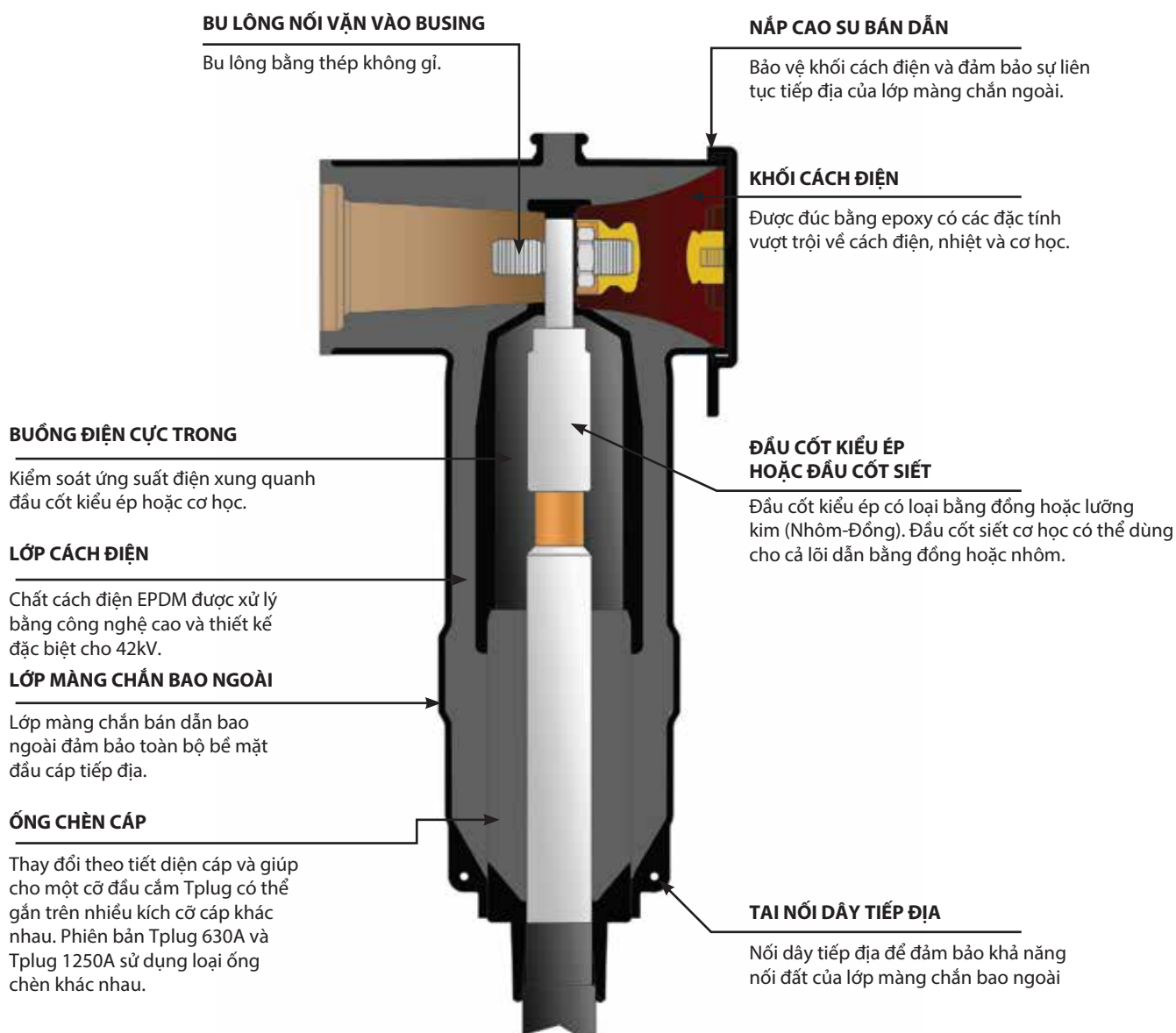
Các thử nghiệm được tiến hành theo IEC 60502-4

- Điện áp tối thiểu phát sinh vầng quang – 45 kV < 10pC
- Khả năng chịu đựng điện áp AC trong 5 phút – 117 kV

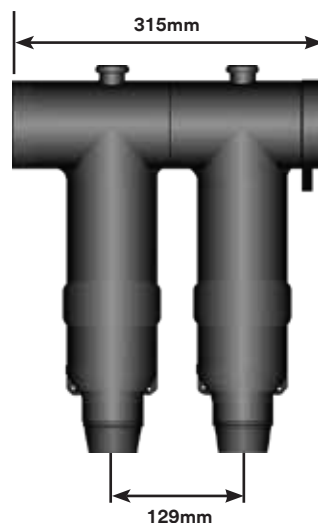
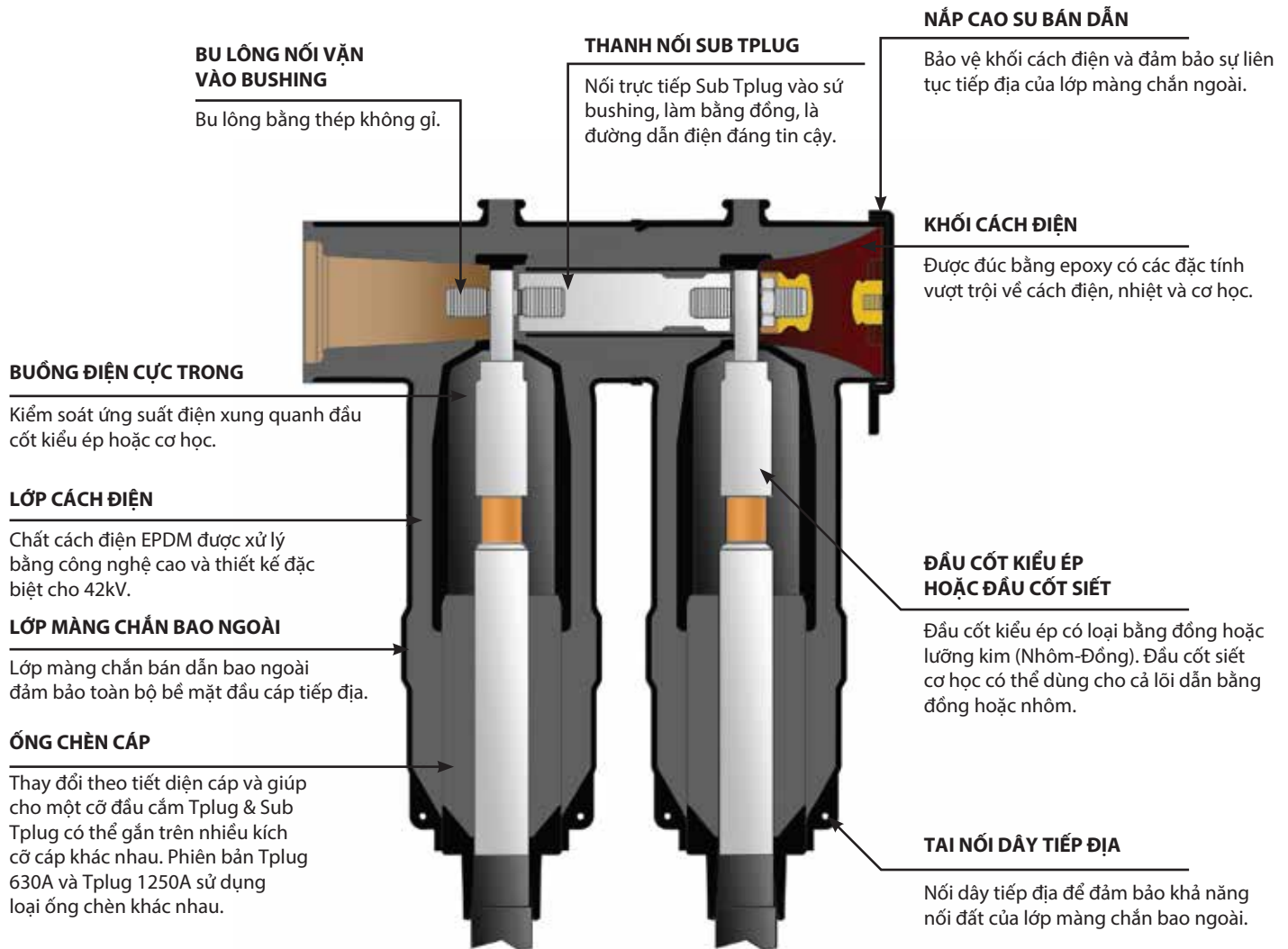
Các thử nghiệm được tiến hành theo yêu cầu sản xuất của 3M:

- Kiểm tra thực tế sản phẩm & Kiểm tra định kỳ
- Phân tích định kỳ sử dụng tia X

Thành phần cấu tạo - Bộ đầu cáp chữ T Tplug phía trước 42 kV – 1250A



Thành phần cấu tạo - Bộ đầu cáp cắm chữ T Sub Tplug phía sau 42 kV – 1250A



Lưu ý: Đầu cắm Sub Tplug 630A không thể gắn phía sau Tplug 1250A và ngược lại.

Bộ chống sét 26kV/72kV, 34kV/95kV và 51kV/134kV cho bộ đầu cáp cắm chữ T

93-EE-900-SURGE ARRESTER / 94-EE-900-SURGE ARRESTER

Ứng dụng

Bộ chống sét được gắn bên trong đầu cáp 3M Sub Tplug phía sau. Bộ chống sét được thiết kế cho mục đích bảo vệ thiết bị, bao gồm máy biến áp, máy cắt và các thiết bị khác không bị quá áp do sét hoặc do quá trình đóng ngắt thiết bị.

Đặc tính sản phẩm

- Bảo vệ chống sét với mặt trước không mang điện do toàn bộ bề mặt tiếp địa.
- Chống sét có thiết kế là các đĩa biến trở theo áp Kẽm Oxit (MOV) không khe hở.
- Cao su cách điện EPDM đúc xung quanh mô-đun MOV.
- Có thể đấu dọc, ngang hoặc xiên.
- Không yêu cầu khoảng cách pha tối thiểu.
- 100% được thử nghiệm điện tại nhà máy.



Thông số kỹ thuật

Cấp điện áp định mức (Um):	26kV	34kV	51kV
Dòng phóng điện danh định của Bộ chống sét:	10kA	10kA	10kA
Điện áp dư của Dòng phóng điện danh định:	≤ 72 kV	≤ 95 kV	≤ 134kV
Điện áp hoạt động liên tục tối đa:	20,8kV	27,2kV	40,8kV
Điện áp của Dòng DC 1mA:	≥ 37 kV	≥ 48 kV	≥ 73kV

Thử nghiệm sản xuất

Các thử nghiệm được tiến hành theo IEC 60099-4

• Điện áp tối thiểu phát sinh vầng quang	26kV 29kV < 3pC	34kV 29kV < 3pC	51kV 43kV < 3pC
• Điện áp của dòng điện DC 1mA	≥ 37kV	≥ 48kV	≥ 73kV

Các thử nghiệm được tiến hành theo yêu cầu sản xuất của 3M:

- Kiểm tra thực tế sản phẩm
- Kiểm tra định kỳ
- Phân tích định kỳ sử dụng tia X

Thành phần cấu tạo - Bộ chống sét chữ T 3M

THANH NỐI CHỐNG SÉT

Nối trực tiếp bộ chống sét vào sứ bushing, làm bằng đồng, là đường dẫn điện đáng tin cậy.

BU LÔNG NỐI VẶN NỐI CHỐNG SÉT

Bu lông bằng thép không gỉ.

NẮP CAO SU BÁN DẪN

Bảo vệ khối cách điện và đảm bảo sự liên tục tiếp địa của lớp màng chắn ngoài.

KHỐI CÁCH ĐIỆN

Được đúc bằng epoxy có các đặc tính vượt trội về cách điện, nhiệt và cơ học.

BUỒNG ĐIỆN CỰC TRONG

Kiểm soát ứng suất điện xung quanh điểm kết nối chống sét.

MÔ-ĐUN BỘ CHỐNG SÉT

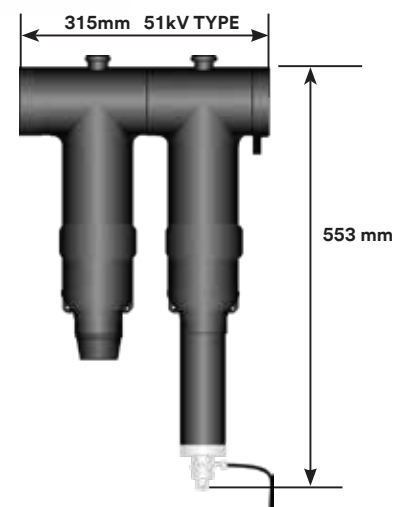
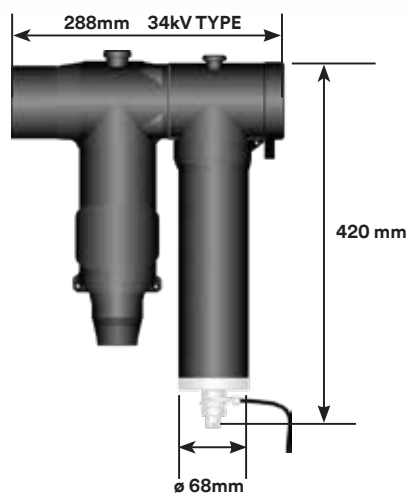
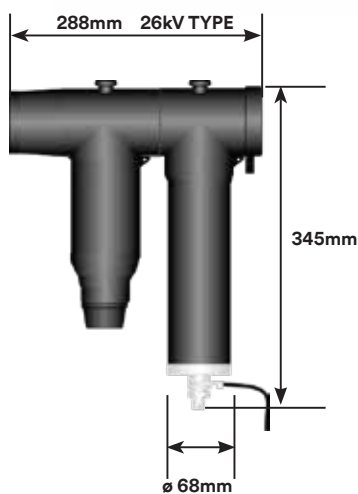
Các đĩa MOV không khe được giữ nên trong ống sợi thủy tinh quấn giữa hai cực.

LỚP CÁCH ĐIỆN

Chất cách điện EPDM được xử lý bằng công nghệ cao

LỚP MÀNG CHẮN BAO NGOÀI

Lớp màng chắn bán dẫn bao ngoài đảm bảo toàn bộ bề mặt chống sét tiếp địa.



Lưu ý: Chống sét 26kV chỉ gắn cho đầu Tplug 24kV 630A
 Chống sét 34kV chỉ gắn cho đầu Tplug 36kV 630A
 Chống sét 51kV chỉ gắn cho đầu Tplug 42kV 1250A

Sứ bushing C hai mặt 3M dùng cho Mối nối Tplug & Mối nối rẽ nhánh



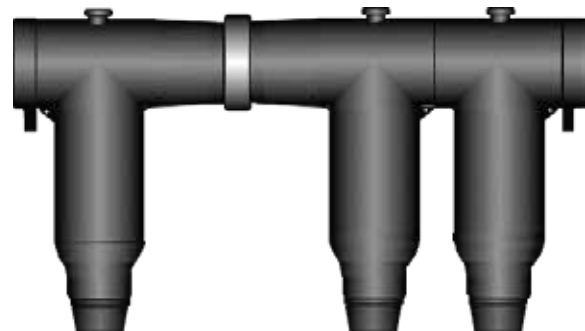
Ứng dụng

Sứ bushing 3M được đúc từ vật liệu epoxy cách điện chất lượng cao. Sản phẩm đáp ứng mọi yêu cầu của tiêu chuẩn DIN47636. Giao diện đấu nối Loại C, theo thông số kỹ thuật của tiêu chuẩn EN50181.

Sứ bushing 3M có thể được lắp trong tủ máy cắt, hoặc các thiết bị khác, và được sử dụng cùng với đầu cáp cắm Tplug và bộ chống sét để tạo thành mối nối Tplug và mối nối rẽ nhánh. Kết nối này được cách điện hoàn toàn và toàn bộ bề mặt được tiếp địa nên phù hợp cho các ứng dụng có ngâm nước.

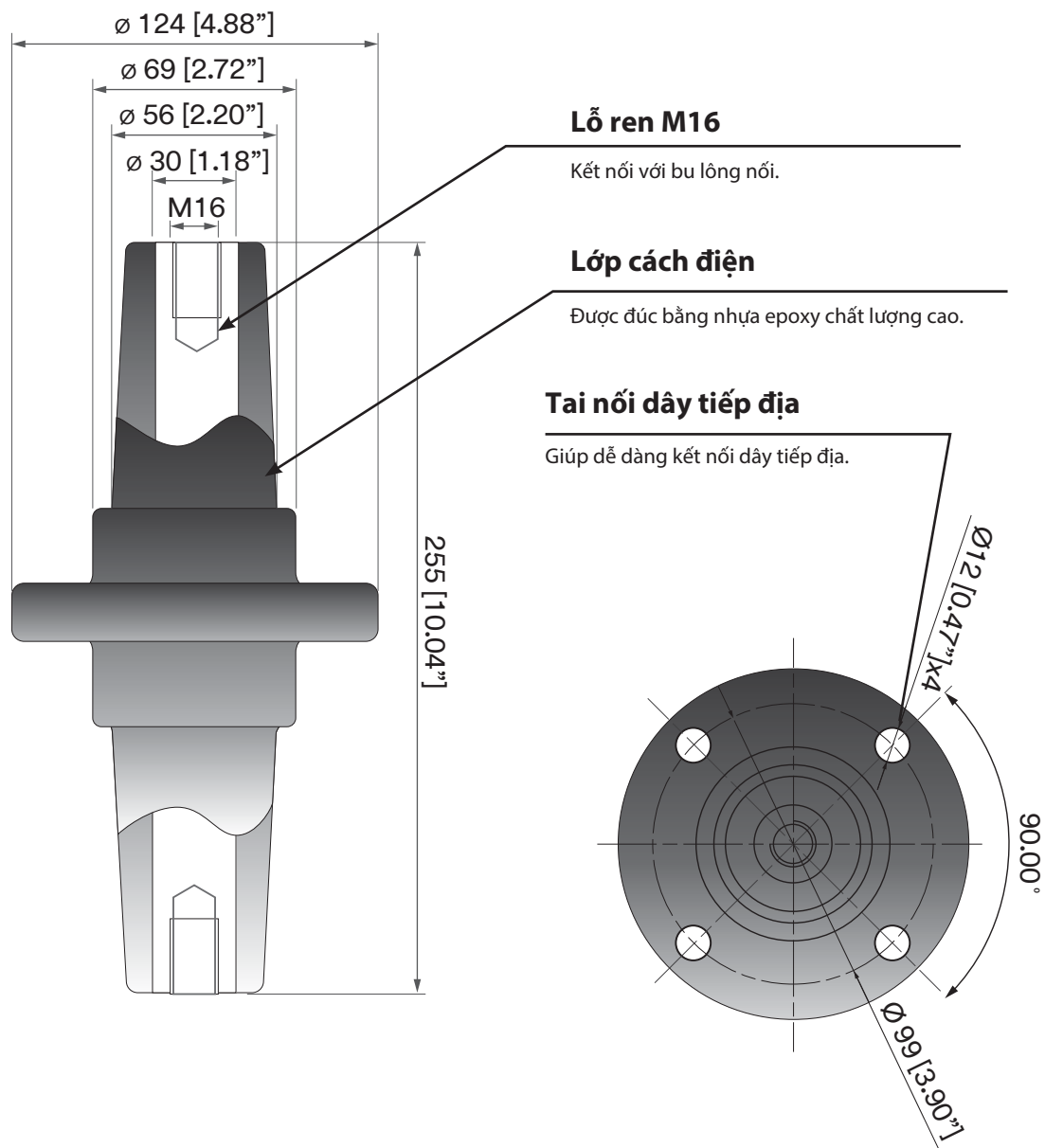


MỐI NỐI TPLUG



MỐI NỐI RẼ NHÁNH

Thành phần cấu tạo - Sứ bushing C hai mặt



Thông số kỹ thuật

Sứ bushing C hai mặt 3M tuân thủ IEC 60502-4
 Giao diện kết nối loại C tuân thủ EN50180 & 50181

Định mức điện	Loại 24kV C 630A	Loại 36kV C 630A	Loại 42kV C 1250A
Điện áp hệ thống tối đa (Um)	24 kV	36 kV	42 kV
Khả năng chịu đựng điện áp AC (5 phút)	57 kV	81 kV	117 kV
Phóng điện từng phần	20kV ≤ 10pC	30kV ≤ 10pC	45kV ≤ 10pC
Xung điện áp	125 kV	170 kV	200 kV
Định mức dòng điện	630A	630A	1250A
Mã sản phẩm	24-DSBC-630	36-DSBC-630	42-DSBC-1250

Thông tin về thành phần và cách đóng gói của bộ đầu cáp

Bộ đầu cáp 3M bao gồm – cho ứng dụng 12kV đến 42kV – tất cả các bộ phận cần thiết như đầu cốt, pin cắm, bu lông để lắp một pha hoàn chỉnh của Bộ đầu cáp cắm Dead Break.

Lưu ý: Đối với cáp 1C có giáp và màng chắn bằng đồng, thợ thi công cần mua thêm lò xo đai thép để nối dây đồng bện vào lớp giáp của cáp

Đầu Elbow 250 A	Đầu Straight 250 A	Đầu Tee 400A & 630A & 1250A
1 x Bộ đầu cáp cắm góc khuỷu Elbow đi kèm với dây nối đất 1 x Đầu cốt đồng hoặc lưỡng kim 1 x Đầu pin cắm + Khóa lục giác 1 x Móc gài 1 x Nắp dây điểm kiểm tra điện áp 1 x Mỡ Silicone	1 x Bộ đầu cáp cắm nối thẳng Straight đi kèm dây nối đất 1 x Đầu cốt đồng hoặc lưỡng kim 1 x Móc gài 1 x Nắp dây điểm kiểm tra điện áp 1 x Mỡ Silicone	1 x Bộ đầu cáp cắm chữ T đi kèm dây nối đất 1 x Ống chèn cáp 1 x Đầu cốt kiểu ép bằng đồng hoặc lưỡng kim hoặc đầu cốt siết 1 x Bu lông nối cho 630A & 1250A hoặc Đầu PIN cắm cho 400A 1 x Long đên + đai ốc lục giác 1 x Cờ lê + tay cầm 1 x Móc gài cho 400A 1 x Khối cách điện + Nắp dây 1 x Mỡ Silicon
2 x Dải mastic 1 x Băng PVC Temflex 1 x Dây đồng bện mạ thiếc 1 x Lò xo đai thép 1 x Dải băng cao su 1 x Bộ vệ sinh cáp Bản vẽ hướng dẫn thi công	2 x Dải mastic 1 x Băng PVC Temflex 1 x Dây đồng bện mạ thiếc 1 x Lò xo đai thép 1 x Dải băng cao su 1 x Bộ vệ sinh cáp Bản vẽ hướng dẫn thi công	2 x Dải mastic 1 x Băng PVC Temflex 1 x Dây đồng bện mạ thiếc 1 x Lò xo đai thép 1 x Dải băng cao su 1 x Bộ vệ sinh cáp Bản vẽ hướng dẫn thi công

Đối với cáp 3 lõi, chúng tôi có tùy chọn bộ chia pha cơ nguội & cơ nhiệt:



Bộ chia pha cơ nguội	Bộ chia pha cơ nhiệt
1 x Ống chia pha cơ nguội	1 x Ống chia pha cơ nhiệt
1 x Ống silicone phân pha 1500mm	3 x Ống cơ nhiệt phân pha 500mm
1 x Ống lưới polyester 1800mm	
1 x Lò xo đai thép	1 x Lò xo đai thép
1 x Đôi găng tay đa dụng	1 x Đôi găng tay đa dụng
1 x Bộ băng PVC đánh dấu pha đỏ, vàng, xanh	1 x Bộ băng PVC đánh dấu pha đỏ, vàng, xanh
Bản vẽ hướng dẫn thi công	Bản vẽ hướng dẫn thi công

Thông số kỹ thuật của các bộ phận thuộc bộ chia pha

LOẠI CƠ NGUỘI

Đường kính trong	Đ/k lõi trong trước khi rút	Fx mm
15.5	36	8536
18	50	8564
18	56	8565

Đường kính trong	Sd mm
25	RJS-3
29	RJS-4
35	RJS-5



Cx mm	Đ/k lõi trong trước khi rút	Co tối đa
8563	85	35.6
8564	118	45.7
8565	128	45.7

Bd mm	Đường kính trong
BRAID 0.75	19
BRAID 0.75	32

LOẠI CƠ NHIỆT

Hd mm	Giãn	Co tối đa
MDT-V	40	12
MDT-V	60	20



HFd mm	Giãn	Co tối đa
BB-375	40	16
BB-385	55	20



Hcd mm	Giãn	Co tối đa
BB-375	85	35.6
BB-385	118	45.7

Phạm vi ứng dụng cấp cụ thể cho các bộ phận thuộc bộ chia pha

		Đường kính lõi pha cáp	Cáp 12,7/22/24kV	Đ/k ngoài vỏ cáp DSTA		
BB-375 (40-16)	RJS-3+B0.75 (25-19)	8563 (36-15.5)	24kV 3Cx35mm ²	52mm	8563 (85-35.6)	BB-375 (110-33)
		23.0mm	24kV 3Cx50mm ²	55mm		
		24.8mm	24kV 3Cx70mm ²	59mm		
		26.4mm	24kV 3Cx95mm ²	63mm		
MDT-V (40-12)	RJS-4+B1.25 (29-32)	8564 (50-18)	24kV 3Cx120mm ²	66mm	8564 (118-45.7)	BB-375 (110-33)
		29.2mm	24kV 3Cx150mm ²	70mm		
		30.8mm	24kV 3Cx185mm ²	74mm		
MDT-V BB-385 (60-20) (55-20)	RJS-5+B1.25 (35-32)	8565 (56-18)	24kV 3Cx240mm ²	81mm	8565 (128-45.7)	BB-385 (125-47)
		35.4mm	24kV 3Cx300mm ²	86mm		
		38.2mm	24kV 3Cx400mm ²	93mm		

		Đường kính lõi pha cáp	Cáp 20/36/40,5kV	Đ/k ngoài vỏ cáp DSTA		
BB-385 (55-20)	RJS-4+B1.25 (29-32)	8564 (50-18)	40.5kV 3Cx50mm ²	71mm	8564 (118-45.7)	BB-385 (125-47)
		31.4mm	40.5kV 3Cx70mm ²	75mm		
		33.0mm	40.5kV 3Cx95mm ²	80mm		
MDT-V (60-20)	RJS-5+B1.25 (35-32)	8565 (56-18)	40.5kV 3Cx120mm ²	84mm	8565 (128-45.7)	BB-385 (125-47)
		34.4mm	40.5kV 3Cx150mm ²	87mm		
		37.4mm	40.5kV 3Cx185mm ²	91mm		
		39.7mm	40.5kV 3Cx240mm ²	96mm		
		42.0mm	40.5kV 3Cx300mm ²	102mm		
		44.8mm	40.5kV 3Cx400mm ²	106mm		

Mã hiệu sản phẩm và phạm vi ứng dụng

Lưu ý: Đây là những số SKU phổ biến. Đối với cấp điện áp và tiết diện cáp khác không có trong bảng, vui lòng liên hệ 3M

Cấp điện áp 24 kV

Cấu hình bộ đầu cắm góc khuỷu Elbow – 24kV Deadbreak 250A cho lõi dẫn đồng và nhôm có đầu cốt siết cơ học:

Mã sản phẩm	Tham chiếu bộ đầu cáp	Tiết diện (mm ²)	Số bu lông	Đường kính ngoài cách điện (mm)
TBA	93-EE-800L-24-250-ELBOW-3x1Cx25..35 Cu-Al	25..35	1	12.9 .. 17.4
TBA	93-EE-800L-24-250-ELBOW-3x1Cx50 Cu-Al	50	1	16.3 .. 20.5
TBA	93-EE-800L-24-250-ELBOW-3x1Cx70..95 Cu-Al	70..95	1	19.5 .. 24.0
TBA	93-EE-800L-24-250-ELBOW-3x1Cx120 Cu-Al	120	1	19.5 .. 24.0

Cấu hình bộ đầu cắm nối thẳng Straight – 24kV Deadbreak 250A cho lõi dẫn đồng và nhôm có đầu cốt siết cơ học:

Mã sản phẩm	Tham chiếu bộ đầu cáp	Tiết diện (mm ²)	Số bu lông	Đường kính ngoài cách điện (mm)
TBA	93-EE-800L-24-250-STRAIGHT-3x1Cx25..35 Cu-Al	25..35	1	12.9 .. 17.4
TBA	93-EE-800L-24-250-STRAIGHT-3x1Cx50 Cu-Al	50	1	16.3 .. 20.5
TBA	93-EE-800L-24-250-STRAIGHT-3x1Cx70..95 Cu-Al	70..95	1	19.5 .. 24.0
TBA	93-EE-800L-24-250-STRAIGHT-3x1Cx120 Cu-Al	120	1	19.5 .. 24.0

Cấu hình bộ đầu cáp cắm Tplug – 24kV Deadbreak 630A/1250A cho lõi dẫn đồng có đầu cốt ép bằng đồng:

Mã sản phẩm	Tham chiếu bộ đầu cáp	Tiết diện (mm ²)	Đường kính ngoài cách điện (mm)
TBA	93-EE-900-24-630-TPLUG-3x1Cx35	35	
XA010913805	93-EE-900-24-630-TPLUG-3x1Cx50	50	18.0 .. 23.0
XA010913847	93-EE-900-24-630-TPLUG-3x1Cx70	70	18.0 .. 23.0
XA010913813	93-EE-900-24-630-TPLUG-3x1Cx95	95	18.0 .. 23.0
XA010913854	93-EE-900-24-630-TPLUG-3x1Cx120	120	22.0 .. 27.0
XA010913821	93-EE-900-24-630-TPLUG-3x1Cx150	150	22.0 .. 27.0
XA010913862	93-EE-900-24-630-TPLUG-3x1Cx185	185	22.0 .. 27.0
XA010913839	93-EE-900-24-630-TPLUG-3x1Cx240	240	26.0 .. 32.0
XA010913870	93-EE-900-24-630-TPLUG-3x1Cx300	300	26.0 .. 32.0
XA010916170	93-EE-900-24-630-TPLUG-3x1Cx400S	400	31.0 .. 37.0
XA010916162	93-EE-900-24-630-LARGE TPLUG-3x1Cx500	500	36.0 .. 39.0
TBA	93-EE-900-24-1250-TPLUG-3x1Cx630	630	42.3 .. 45.3

Cấu hình bộ đầu cáp cắm Tplug – 24kV Deadbreak 630A/1250A cho lõi dẫn nhôm có đầu cốt ép lưỡng kim:

Mã sản phẩm	Tham chiếu bộ đầu cáp	Tiết diện (mm ²)	Đường kính ngoài cách điện (mm)
TBA	93-EE-900-24-630-TPLUG-3x1Cx50 bi	50	18.0 .. 23.0
TBA	93-EE-900-24-630-TPLUG-3x1Cx70 bi	70	18.0 .. 23.0
TBA	93-EE-900-24-630-TPLUG-3x1Cx95 bi	95	18.0 .. 23.0
TBA	93-EE-900-24-630-TPLUG-3x1Cx120 bi	120	22.0 .. 27.0
TBA	93-EE-900-24-630-TPLUG-3x1Cx150 bi	150	22.0 .. 27.0
TBA	93-EE-900-24-630-TPLUG-3x1Cx185 bi	185	22.0 .. 27.0
XA010913193	93-EE-900-24-630-TPLUG-3x1Cx240 bi	240	26.0 .. 32.0
TBA	93-EE-900-24-630-TPLUG-3x1Cx300 bi	300	26.0 .. 32.0
TBA	93-EE-900-24-630-TPLUG-3x1Cx400S bi	400	31.0 .. 37.0
TBA	93-EE-900-24-630-LARGE TPLUG-3x1Cx500 bi	500	36.0 .. 39.0
TBA	93-EE-900-24-1250-TPLUG-3x1Cx630 bi	630	42.3 .. 45.3

Cấu hình bộ đầu cáp cắm Sub Tplug – 24kV Deadbreak 630A/1250A cho lõi dẫn đồng có đầu cốt ép bằng đồng:

Mã sản phẩm	Tham chiếu bộ đầu cáp	Tiết diện (mm ²)	Đường kính ngoài cách điện (mm)
TBA	93-EE-900-24-630-SUB TPLUG-3x1Cx35	35	15.5 .. 19.0
XA010913920	93-EE-900-24-630-SUB TPLUG-3x1Cx50	50	18.0 .. 23.0
XA010913953	93-EE-900-24-630-SUB TPLUG-3x1Cx70	70	18.0 .. 23.0
TBA	93-EE-900-24-630-SUB TPLUG-3x1Cx95	95	18.0 .. 23.0
TBA	93-EE-900-24-630-SUB TPLUG-3x1Cx120	120	22.0 .. 27.0
TBA	93-EE-900-24-630-SUB TPLUG-3x1Cx150	150	22.0 .. 27.0
TBA	93-EE-900-24-630-SUB TPLUG-3x1Cx185	185	22.0 .. 27.0
XA010913979	93-EE-900-24-630-SUB TPLUG-3x1Cx240	240	26.0 .. 32.0
XA010913987	93-EE-900-24-630-SUB TPLUG-3x1Cx300	300	26.0 .. 32.0
TBA	93-EE-900-24-630-SUB TPLUG-3x1Cx400S	400	31.0 .. 37.0
TBA	93-EE-900-24-630-LARGE SUB TPLUG-3x1Cx500	500	36.0 .. 39.0
TBA	93-EE-900-24-1250-SUB TPLUG-3x1Cx630	630	42.3 .. 45.3

Cấu hình bộ đầu cáp cắm Sub Tplug – 24kV Deadbreak 630A/1250A cho lõi dẫn nhôm có đầu cốt ép lưỡng kim:

Mã sản phẩm	Tham chiếu bộ đầu cáp	Tiết diện (mm ²)	Đường kính ngoài cách điện (mm)
TBA	93-EE-900-24-630-SUB TPLUG-3x1Cx50 bi	50	18.0 .. 23.0
TBA	93-EE-900-24-630-SUB TPLUG-3x1Cx70 bi	70	18.0 .. 23.0
TBA	93-EE-900-24-630-SUB TPLUG-3x1Cx95 bi	95	18.0 .. 23.0
TBA	93-EE-900-24-630-SUB TPLUG-3x1Cx120 bi	120	22.0 .. 27.0
TBA	93-EE-900-24-630-SUB TPLUG-3x1Cx150 bi	150	22.0 .. 27.0
TBA	93-EE-900-24-630-SUB TPLUG-3x1Cx185 bi	185	22.0 .. 27.0
TBA	93-EE-900-24-630-SUB TPLUG-3x1Cx240 bi	240	26.0 .. 32.0
TBA	93-EE-900-24-630-SUB TPLUG-3x1Cx300 bi	300	26.0 .. 32.0
TBA	93-EE-900-24-630-SUB TPLUG-3x1Cx400 bi	400	31.0 .. 37.0
TBA	93-EE-900-24-630-LARGE SUB TPLUG-3x1Cx500 bi	500	36.0 .. 39.0
TBA	93-EE-900-24-1250-SUB TPLUG-3x1Cx630 bi	630	42.3 .. 45.3

Cấu hình bộ đầu cáp cắm Tplug – 24kV Deadbreak 630A/1250A cho lõi dẫn đồng và nhôm có đầu cốt siết cơ học:

Mã sản phẩm	Tham chiếu bộ đầu cáp	Tiết diện (mm ²)	Số bu lông	Đường kính ngoài cách điện (mm)
TBA	93-EE-900-24-630-TPLUG-3x1Cx25..35 Cu-Al	25-35	1	15.5 .. 19.0
XA010914357	93-EE-900-24-630-TPLUG-3x1Cx50 Cu-Al	50	1	18.0 .. 23.0
XA010914365	93-EE-900-24-630-TPLUG-3x1Cx70..95 Cu-Al	70..95	1	18.0 .. 23.0
XA010914373	93-EE-900-24-630-TPLUG-3x1Cx95..120 Cu-Al	95..120	2	22.0 .. 27.0
XA010914381	93-EE-900-24-630-TPLUG-3x1Cx150..185 Cu-Al	150..185	2	22.0 .. 27.0
XA010914399	93-EE-900-24-630-TPLUG-3x1Cx240 Cu-Al	240	2	26.0 .. 32.0
XA010914118	93-EE-900-24-630-LARGE TPLUG-3x1Cx300 Cu-Al	300	3	31.0 .. 34.0
XA010914126	93-EE-900-24-630-LARGE TPLUG-3x1Cx400 Cu-Al	400	3	33.0 .. 37.0
XA010914407	93-EE-900-24-1250-TPLUG-3x1Cx500 Cu-Al	500	3	34.4 .. 38.6
XA010914415	93-EE-900-24-1250-TPLUG-3x1Cx630 Cu-Al	630	3	42.3 .. 45.3

Cấu hình bộ đầu cáp cắm Sub Tplug – 24kV Deadbreak 630A/1250A cho lõi dẫn đồng và nhôm có đầu cốt siết cơ học:

Mã sản phẩm	Tham chiếu bộ đầu cáp	Tiết diện (mm ²)	Số bu lông	Đường kính ngoài cách điện (mm)
TBA	93-EE-900-24-630-SUB TPLUG-3x1Cx25..35 Cu-Al	25-35	1	15.5 .. 19.0
XA010914423	93-EE-900-24-630-SUB TPLUG-3x1Cx50 Cu-Al	50	1	18.0 .. 23.0
XA010914019	93-EE-900-24-630-SUB TPLUG-3x1Cx70..95 Cu-Al	70..95	1	18.0 .. 23.0
XA010914134	93-EE-900-24-630-SUB TPLUG-3x1Cx95..120 Cu-Al	95..120	2	22.0 .. 27.0
XA010914431	93-EE-900-24-630-SUB TPLUG-3x1Cx150..185 Cu-Al	150..185	2	22.0 .. 27.0
XA010914142	93-EE-900-24-630-SUB TPLUG-3x1Cx240 Cu-Al	240	2	26.0 .. 32.0
XA010914159	93-EE-900-24-630-LARGE SUB TPLUG-3x1Cx300 Cu-Al	300	3	31.0 .. 34.0
TBA	93-EE-900-24-630-LARGE SUB TPLUG-3x1Cx400 Cu-Al	400	3	33.0 .. 37.0
TBA	93-EE-900-24-1250-SUB TPLUG-3x1Cx500 Cu-Al	500	3	34.4 .. 38.6
TBA	93-EE-900-24-1250-SUB TPLUG-3x1Cx630 Cu-Al	630	3	42.3 .. 45.3

Lưu ý: Các loại đầu cáp và kích thước khác ở mức 24kV sẽ được cung cấp khi có yêu cầu

Cấp điện áp 36 kV

Cấu hình bộ đầu cáp cắm Tplug – 36kV Deadbreak 400A cho lõi dẫn đồng có đầu cốt ép bằng đồng:

Mã sản phẩm	Tham chiếu bộ đầu cáp	Tiết diện (mm ²)	Đường kính ngoài cách điện (mm)
TBA	94-EE-900-36-400-TPLUG-3x1Cx35	35	22.0 .. 25.0
TBA	94-EE-900-36-400-TPLUG-3x1Cx50	50	24.0 .. 27.0
TBA	94-EE-900-36-400-TPLUG-3x1Cx70	70	26.0 .. 29.0
TBA	94-EE-900-36-400-TPLUG-3x1Cx95	95	26.0 .. 29.0
TBA	94-EE-900-36-400-TPLUG-3x1Cx120	120	28.0 .. 32.0
TBA	94-EE-900-36-400-TPLUG-3x1Cx150	150	28.0 .. 32.0
TBA	94-EE-900-36-400-TPLUG-3x1Cx185	185	31.0 .. 34.0
TBA	94-EE-900-36-400-TPLUG-3x1Cx240	240	33.0 .. 37.0
TBA	94-EE-900-36-400-TPLUG-3x1Cx300	300	36.0 .. 39.0
TBA	94-EE-900-36-400-TPLUG-3x1Cx400	400	38.0 .. 42.0

Cấu hình bộ đầu cáp cắm Tplug – 36kV Deadbreak 400A cho lõi dẫn nhôm có đầu cốt ép lưỡng kim:

Mã sản phẩm	Tham chiếu bộ đầu cáp	Tiết diện (mm ²)	Đường kính ngoài cách điện (mm)
TBA	94-EE-900-36-400-TPLUG-3x1Cx35 bi	35	22.0 .. 25.0
TBA	94-EE-900-36-400-TPLUG-3x1Cx50 bi	50	24.0 .. 27.0
TBA	94-EE-900-36-400-TPLUG-3x1Cx70 bi	70	26.0 .. 29.0
TBA	94-EE-900-36-400-TPLUG-3x1Cx95 bi	95	26.0 .. 29.0
TBA	94-EE-900-36-400-TPLUG-3x1Cx120 bi	120	28.0 .. 32.0
TBA	94-EE-900-36-400-TPLUG-3x1Cx150 bi	150	28.0 .. 32.0
TBA	94-EE-900-36-400-TPLUG-3x1Cx185 bi	185	31.0 .. 34.0
TBA	94-EE-900-36-400-TPLUG-3x1Cx240 bi	240	33.0 .. 37.0
TBA	94-EE-900-36-400-TPLUG-3x1Cx300 bi	300	36.0 .. 39.0
TBA	94-EE-900-36-400-TPLUG-3x1Cx400 bi	400	38.0 .. 42.0

Cấu hình bộ đầu cáp cắm Tplug – 36kV Deadbreak 400A cho lõi dẫn đồng và nhôm có đầu cốt siết cơ học:

Mã sản phẩm	Tham chiếu bộ đầu cáp	Tiết diện (mm ²)	Số bu lông	Đường kính ngoài cách điện (mm)
TBA	94-EE-900-36-400-TPLUG-3x1Cx35 Cu-Al	35	1	22.0 .. 25.0
XA010914563	94-EE-900-36-400-TPLUG-3x1Cx50 Cu-Al	50	1	24.0 .. 27.0
XA010914324	94-EE-900-36-400-TPLUG-3x1Cx70..95 Cu-Al	70..95	1	26.0 .. 29.0
XA010914332	94-EE-900-36-400-TPLUG-3x1Cx95 Cu-Al	95	1	28.0 .. 32.0
XA010914340	94-EE-900-36-400-TPLUG-3x1Cx95..120 Cu-Al	95..120	2	28.0 .. 32.0
TBA	94-EE-900-36-400-TPLUG-3x1Cx150 Cu-Al	150	2	28.0 .. 32.0
TBA	94-EE-900-36-400-TPLUG-3x1Cx185 Cu-Al	185	2	31.0 .. 34.0
TBA	94-EE-900-36-400-TPLUG-3x1Cx240 Cu-Al	240	2	33.0 .. 37.0

Cấu hình bộ đầu cáp cắm Tplug – 36kV Deadbreak 630A/1250A cho lõi dẫn đồng có đầu cốt ép bằng đồng:

Mã sản phẩm	Tham chiếu bộ đầu cáp	Tiết diện (mm ²)	Đường kính ngoài cách điện (mm)
TBA	94-EE-900-36-630-TPLUG-3x1Cx35	35	22.0 .. 25.0
XA010916261	94-EE-900-36-630-TPLUG-3x1Cx50	50	24.0 .. 27.0
XA010916279	94-EE-900-36-630-TPLUG-3x1Cx70	70	26.0 .. 29.0
XA010916287	94-EE-900-36-630-TPLUG-3x1Cx95	95	26.0 .. 29.0
XA010916295	94-EE-900-36-630-TPLUG-3x1Cx120	120	28.0 .. 32.0
XA010916303	94-EE-900-36-630-TPLUG-3x1Cx150	150	28.0 .. 32.0
XA010916311	94-EE-900-36-630-TPLUG-3x1Cx185	185	31.0 .. 34.0
XA010916329	94-EE-900-36-630-TPLUG-3x1Cx240	240	33.0 .. 37.0
XA010916337	94-EE-900-36-630-TPLUG-3x1Cx300	300	36.0 .. 39.0
XA010916345	94-EE-900-36-630-TPLUG-3x1Cx400	400	38.0 .. 42.0
TBA	94-EE-900-36-1250-TPLUG-3x1Cx500	500	42.3 .. 45.3
TBA	94-EE-900-36-1250-TPLUG-3x1Cx630	630	46.9 .. 49.9

Cấu hình bộ đầu cáp cắm Tplug – 36kV Deadbreak 630A/1250A cho lõi dẫn nhôm có đầu cốt ép lưỡng kim:

Mã sản phẩm	Tham chiếu bộ đầu cáp	Tiết diện (mm ²)	Đường kính ngoài cách điện (mm)
TBA	94-EE-900-36-630-TPLUG-3x1Cx35 bi	35	22.0 .. 25.0
TBA	94-EE-900-36-630-TPLUG-3x1Cx50 bi	50	24.0 .. 27.0
TBA	94-EE-900-36-630-TPLUG-3x1Cx70 bi	70	26.0 .. 29.0
TBA	94-EE-900-36-630-TPLUG-3x1Cx95 bi	95	26.0 .. 29.0
TBA	94-EE-900-36-630-TPLUG-3x1Cx120 bi	120	28.0 .. 32.0
TBA	94-EE-900-36-630-TPLUG-3x1Cx150 bi	150	28.0 .. 32.0
TBA	94-EE-900-36-630-TPLUG-3x1Cx185 bi	185	31.0 .. 34.0
TBA	94-EE-900-36-630-TPLUG-3x1Cx240 bi	240	33.0 .. 37.0
TBA	94-EE-900-36-630-TPLUG-3x1Cx300 bi	300	36.0 .. 39.0
TBA	94-EE-900-36-630-TPLUG-3x1Cx400 bi	400	38.0 .. 42.0
TBA	94-EE-900-36-1250-TPLUG-3x1Cx500 bi	500	42.3 .. 45.3
TBA	94-EE-900-36-1250-TPLUG-3x1Cx630 bi	630	46.9 .. 49.9

Cấu hình bộ đầu cáp cắm Sub Tplug – 36kV Deadbreak 630A/1250A cho lõi dẫn đồng có đầu cốt ép bằng đồng:

Mã sản phẩm	Tham chiếu bộ đầu cáp	Tiết diện (mm ²)	Đường kính ngoài cách điện (mm)
TBA	94-EE-900-36-630-SUB TPLUG-3x1Cx35	35	22.0 .. 25.0
TBA	94-EE-900-36-630-SUB TPLUG-3x1Cx50	50	24.0 .. 27.0
TBA	94-EE-900-36-630-SUB TPLUG-3x1Cx70	70	26.0 .. 29.0
TBA	94-EE-900-36-630-SUB TPLUG-3x1Cx95	95	26.0 .. 29.0
TBA	94-EE-900-36-630-SUB TPLUG-3x1Cx120	120	28.0 .. 32.0
TBA	94-EE-900-36-630-SUB TPLUG-3x1Cx150	150	28.0 .. 32.0
TBA	94-EE-900-36-630-SUB TPLUG-3x1Cx185	185	31.0 .. 34.0
TBA	94-EE-900-36-630-SUB TPLUG-3x1Cx240	240	33.0 .. 37.0
TBA	94-EE-900-36-630-SUB TPLUG-3x1Cx300	300	36.0 .. 39.0
TBA	94-EE-900-36-630-SUB TPLUG-3x1Cx400	400	38.0 .. 42.0
TBA	94-EE-900-36-1250-SUB TPLUG-3x1Cx500	500	42.3 .. 45.3
TBA	94-EE-900-36-1250-SUB TPLUG-3x1Cx630	630	46.9 .. 49.9

Cấu hình bộ đầu cáp cắm Sub Tplug – 36kV Deadbreak 630A/1250A cho lõi dẫn nhôm có đầu cốt ép lưỡng kim:

Mã sản phẩm	Tham chiếu bộ đầu cáp	Tiết diện (mm ²)	Đường kính ngoài cách điện (mm)
TBA	94-EE-900-36-630-SUB TPLUG-3x1Cx35 bi	35	22.0 .. 25.0
TBA	94-EE-900-36-630-SUB TPLUG-3x1Cx50 bi	50	24.0 .. 27.0
TBA	94-EE-900-36-630-SUB TPLUG-3x1Cx70 bi	70	26.0 .. 29.0
TBA	94-EE-900-36-630-SUB TPLUG-3x1Cx95 bi	95	26.0 .. 29.0
TBA	94-EE-900-36-630-SUB TPLUG-3x1Cx120 bi	120	28.0 .. 32.0
TBA	94-EE-900-36-630-SUB TPLUG-3x1Cx150 bi	150	28.0 .. 32.0
TBA	94-EE-900-36-630-SUB TPLUG-3x1Cx185 bi	185	31.0 .. 34.0
TBA	94-EE-900-36-630-SUB TPLUG-3x1Cx240 bi	240	33.0 .. 37.0
TBA	94-EE-900-36-630-SUB TPLUG-3x1Cx300 bi	300	36.0 .. 39.0
TBA	94-EE-900-36-630-SUB TPLUG-3x1Cx400 bi	400	38.0 .. 42.0
TBA	94-EE-900-36-1250-SUB TPLUG-3x1Cx500 bi	500	42.3 .. 45.3
TBA	94-EE-900-36-1250-SUB TPLUG-3x1Cx630 bi	630	46.9 .. 49.9

Cấu hình bộ đầu cáp cắm Tplug – 36kV Deadbreak 630A/1250A cho lõi dẫn đồng và nhôm có đầu cốt siết cơ học:

Mã sản phẩm	Tham chiếu bộ đầu cáp	Tiết diện (mm ²)	Số bu lông	Đường kính ngoài cách điện (mm)
TBA	94-EE-900-36-630-TPLUG-3x1Cx35 Cu-Al	35	1	22.0 .. 25.0
XA010914027	94-EE-900-36-630-TPLUG-3x1Cx50 Cu-Al	50	1	24.0 .. 27.0
XA010914167	94-EE-900-36-630-TPLUG-3x1Cx70..95 Cu-Al	70..95	1	26.0 .. 29.0
XA010914035	94-EE-900-36-630-TPLUG-3x1Cx95 Cu-Al	95	2	26.0 .. 29.0
XA010914043	94-EE-900-36-630-TPLUG-3x1Cx120 Cu-Al	120	2	28.0 .. 32.0
XA010914050	94-EE-900-36-630-TPLUG-3x1Cx150 Cu-Al	150	2	28.0 .. 32.0
XA010914068	94-EE-900-36-630-TPLUG-3x1Cx185 Cu-Al	185	2	31.0 .. 34.0
XA010914076	94-EE-900-36-630-TPLUG-3x1Cx240 Cu-Al	240	2	33.0 .. 37.0
XA010914175	94-EE-900-36-630-TPLUG-3x1Cx300 Cu-Al	300	3	36.0 .. 39.0
XA010914183	94-EE-900-36-630-TPLUG-3x1Cx400 Cu-Al	400	3	38.0 .. 42.0
TBA	94-EE-900-36-1250-TPLUG-3x1Cx500 Cu-Al	500	3	42.3 .. 45.3
TBA	94-EE-900-36-1250-TPLUG-3x1Cx630 Cu-Al	630	3	46.9 .. 49.9

Cấu hình bộ đầu cáp cắm Sub Tplug – 36kV Deadbreak 630A/1250A cho lõi dẫn đồng và nhôm có đầu cốt siết cơ học:

Mã sản phẩm	Tham chiếu bộ đầu cáp	Tiết diện (mm ²)	Số bu lông	Đường kính ngoài cách điện (mm)
TBA	94-EE-900-36-630-SUB TPLUG-3x1Cx35 Cu-Al	35	1	22.0 .. 25.0
TBA	94-EE-900-36-630-SUB TPLUG-3x1Cx50 Cu-Al	50	1	24.0 .. 27.0
TBA	94-EE-900-36-630-SUB TPLUG-3x1Cx70..95 Cu-Al	70..95	1	26.0 .. 29.0
TBA	94-EE-900-36-630-SUB TPLUG-3x1Cx95 Cu-Al	95	2	26.0 .. 29.0
TBA	94-EE-900-36-630-SUB TPLUG-3x1Cx120 Cu-Al	120	2	28.0 .. 32.0
TBA	94-EE-900-36-630-SUB TPLUG-3x1Cx150 Cu-Al	150	2	28.0 .. 32.0
TBA	94-EE-900-36-630-SUB TPLUG-3x1Cx185 Cu-Al	185	2	31.0 .. 34.0
TBA	94-EE-900-36-630-SUB TPLUG-3x1Cx240 Cu-Al	240	2	33.0 .. 37.0
TBA	94-EE-900-36-630-SUB TPLUG-3x1Cx300 Cu-Al	300	3	36.0 .. 39.0
TBA	94-EE-900-36-630-SUB TPLUG-3x1Cx400 Cu-Al	400	3	38.0 .. 42.0
TBA	94-EE-900-36-1250-SUB TPLUG-3x1Cx500 Cu-Al	500	3	42.3 .. 45.3
TBA	94-EE-900-36-1250-SUB TPLUG-3x1Cx630 Cu-Al	630	3	46.9 .. 49.9

Lưu ý: Các loại đầu cáp và kích thước khác ở mức 36kV sẽ được cung cấp khi có yêu cầu

Cấp điện áp 42 KV

Cấu hình bộ đầu cáp cắm Tplug – 42kV Deadbreak 400A cho lõi dẫn đồng có đầu cốt ép bằng đồng:

Mã sản phẩm	Tham chiếu bộ đầu cáp	Tiết diện (mm ²)	Đường kính ngoài cách điện (mm)
TBA	94-EE-900-42-400-TPLUG-3x1Cx35	35	22.0 .. 25.0
TBA	94-EE-900-42-400-TPLUG-3x1Cx50	50	24.0 .. 27.0
TBA	94-EE-900-42-400-TPLUG-3x1Cx70	70	26.0 .. 29.0
TBA	94-EE-900-42-400-TPLUG-3x1Cx95	95	28.0 .. 32.0
TBA	94-EE-900-42-400-TPLUG-3x1Cx120	120	28.0 .. 32.0
TBA	94-EE-900-42-400-TPLUG-3x1Cx150	150	31.0 .. 34.0
TBA	94-EE-900-42-400-TPLUG-3x1Cx185	185	33.0 .. 37.0
TBA	94-EE-900-42-400-TPLUG-3x1Cx240	240	33.0 .. 37.0
TBA	94-EE-900-42-400-TPLUG-3x1Cx300	300	36.0 .. 39.0
TBA	94-EE-900-42-400-TPLUG-3x1Cx400	400	38.0 .. 42.0

Cấu hình bộ đầu cáp cắm Tplug – 42kV Deadbreak 400A cho lõi dẫn nhôm có đầu cốt ép lưỡng kim:

Mã sản phẩm	Tham chiếu bộ đầu cáp	Tiết diện (mm ²)	Đường kính ngoài cách điện (mm)
TBA	94-EE-900-42-400-TPLUG-3x1Cx35 bi	35	22.0 .. 25.0
TBA	94-EE-900-42-400-TPLUG-3x1Cx50 bi	50	24.0 .. 27.0
TBA	94-EE-900-42-400-TPLUG-3x1Cx70 bi	70	26.0 .. 29.0
TBA	94-EE-900-42-400-TPLUG-3x1Cx95 bi	95	28.0 .. 32.0
TBA	94-EE-900-42-400-TPLUG-3x1Cx120 bi	120	28.0 .. 32.0
TBA	94-EE-900-42-400-TPLUG-3x1Cx150 bi	150	31.0 .. 34.0
TBA	94-EE-900-42-400-TPLUG-3x1Cx185 bi	185	33.0 .. 37.0
TBA	94-EE-900-42-400-TPLUG-3x1Cx240 bi	240	33.0 .. 37.0
TBA	94-EE-900-42-400-TPLUG-3x1Cx300 bi	300	36.0 .. 39.0
TBA	94-EE-900-42-400-TPLUG-3x1Cx400 bi	400	38.0 .. 42.0

Cấu hình bộ đầu cáp cắm Tplug – 42kV Deadbreak 400A cho lõi dẫn đồng và nhôm có đầu cốt siết cơ học:

Mã sản phẩm	Tham chiếu bộ đầu cáp	Tiết diện (mm ²)	Số bu lông	Đường kính ngoài cách điện (mm)
TBA	94-EE-900-42-400-TPLUG-3x1Cx35 Cu-Al	35	1	22.0 .. 25.0
TBA	94-EE-900-42-400-TPLUG-3x1Cx50 Cu-Al	50	1	24.0 .. 27.0
TBA	94-EE-900-42-400-TPLUG-3x1Cx70 Cu-Al	70	1	26.0 .. 29.0
TBA	94-EE-900-42-400-TPLUG-3x1Cx95 Cu-Al	95	1	28.0 .. 32.0
TBA	94-EE-900-42-400-TPLUG-3x1Cx95..120 Cu-Al	95..120	2	28.0 .. 32.0
TBA	94-EE-900-42-400-TPLUG-3x1Cx150 Cu-Al	150	2	31.0 .. 34.0
TBA	94-EE-900-42-400-TPLUG-3x1Cx185..240 Cu-Al	185..240	2	33.0 .. 37.0

Cấu hình bộ đầu cáp cắm Tplug – 42kV Deadbreak 630A/1250A cho lõi dẫn đồng có đầu cốt ép bằng đồng:

Mã sản phẩm	Tham chiếu bộ đầu cáp	Tiết diện (mm ²)	Đường kính ngoài cách điện (mm)
TBA	94-EE-900-42-630-TPLUG-3x1Cx35	35	22.0 .. 25.0
TBA	94-EE-900-42-630-TPLUG-3x1Cx50	50	24.0 .. 27.0
TBA	94-EE-900-42-630-TPLUG-3x1Cx70	70	26.0 .. 29.0
TBA	94-EE-900-42-630-TPLUG-3x1Cx95	95	28.0 .. 32.0
TBA	94-EE-900-42-630-TPLUG-3x1Cx120	120	28.0 .. 32.0
TBA	94-EE-900-42-630-TPLUG-3x1Cx150	150	31.0 .. 34.0
TBA	94-EE-900-42-630-TPLUG-3x1Cx185	185	33.0 .. 37.0
TBA	94-EE-900-42-630-TPLUG-3x1Cx240	240	33.0 .. 37.0
TBA	94-EE-900-42-630-TPLUG-3x1Cx300	300	36.0 .. 39.0
TBA	94-EE-900-42-630-TPLUG-3x1Cx400	400	38.0 .. 42.0
TBA	94-EE-900-42-1250-TPLUG-3x1Cx500	500	44.6 .. 47.6
TBA	94-EE-900-42-1250-TPLUG-3x1Cx630	630	49.2 .. 52.2

Cấu hình bộ đầu cáp cắm Tplug – 42kV Deadbreak 630A/1250A cho lõi dẫn nhôm có đầu cốt ép lưỡng kim:

Mã sản phẩm	Tham chiếu bộ đầu cáp	Tiết diện (mm ²)	Đường kính ngoài cách điện (mm)
TBA	94-EE-900-42-630-TPLUG-3x1Cx35 bi	35	22.0 .. 25.0
TBA	94-EE-900-42-630-TPLUG-3x1Cx50 bi	50	24.0 .. 27.0
TBA	94-EE-900-42-630-TPLUG-3x1Cx70 bi	70	26.0 .. 29.0
TBA	94-EE-900-42-630-TPLUG-3x1Cx95 bi	95	28.0 .. 32.0
TBA	94-EE-900-42-630-TPLUG-3x1Cx120 bi	120	28.0 .. 32.0
TBA	94-EE-900-42-630-TPLUG-3x1Cx150 bi	150	31.0 .. 34.0
TBA	94-EE-900-42-630-TPLUG-3x1Cx185 bi	185	33.0 .. 37.0
TBA	94-EE-900-42-630-TPLUG-3x1Cx240 bi	240	33.0 .. 37.0
TBA	94-EE-900-42-630-TPLUG-3x1Cx300 bi	300	36.0 .. 39.0
TBA	94-EE-900-42-630-TPLUG-3x1Cx400 bi	400	38.0 .. 42.0
TBA	94-EE-900-42-1250-TPLUG-3x1Cx500 bi	500	44.6 .. 47.6
TBA	94-EE-900-42-1250-TPLUG-3x1Cx630 bi	630	49.2 .. 52.2

Cấu hình bộ đầu cáp cắm Sub Tplug – 42kV Deadbreak 630A/1250A cho lõi dẫn đồng có đầu cốt ép bằng đồng:

Mã sản phẩm	Tham chiếu bộ đầu cáp	Tiết diện (mm ²)	Đường kính ngoài cách điện (mm)
TBA	94-EE-900-42-630-SUB TPLUG-3x1Cx35	35	22.0 .. 25.0
TBA	94-EE-900-42-630-SUB TPLUG-3x1Cx50	50	24.0 .. 27.0
TBA	94-EE-900-42-630-SUB TPLUG-3x1Cx70	70	26.0 .. 29.0
TBA	94-EE-900-42-630-SUB TPLUG-3x1Cx95	95	28.0 .. 32.0
TBA	94-EE-900-42-630-SUB TPLUG-3x1Cx120	120	28.0 .. 32.0
TBA	94-EE-900-42-630-SUB TPLUG-3x1Cx150	150	31.0 .. 34.0
TBA	94-EE-900-42-630-SUB TPLUG-3x1Cx185	185	33.0 .. 37.0
TBA	94-EE-900-42-630-SUB TPLUG-3x1Cx240	240	33.0 .. 37.0
TBA	94-EE-900-42-630-SUB TPLUG-3x1Cx300	300	36.0 .. 39.0
TBA	94-EE-900-42-630-SUB TPLUG-3x1Cx400	400	38.0 .. 42.0
TBA	94-EE-900-42-1250-SUB TPLUG-3x1Cx500	500	44.6 .. 47.6
TBA	94-EE-900-42-1250-SUB TPLUG-3x1Cx630	630	49.2 .. 52.2

Cấu hình bộ đầu cáp cắm Sub Tplug – 42kV Deadbreak 630A/1250A cho lõi dẫn nhôm có đầu cốt ép lưỡng kim:

Mã sản phẩm	Tham chiếu bộ đầu cáp	Tiết diện (mm ²)	Đường kính ngoài cách điện (mm)
TBA	94-EE-900-42-630-SUB TPLUG-3x1Cx35 bi	35	22.0 .. 25.0
TBA	94-EE-900-42-630-SUB TPLUG-3x1Cx50 bi	50	24.0 .. 27.0
TBA	94-EE-900-42-630-SUB TPLUG-3x1Cx70 bi	70	26.0 .. 29.0
TBA	94-EE-900-42-630-SUB TPLUG-3x1Cx95 bi	95	28.0 .. 32.0
TBA	94-EE-900-42-630-SUB TPLUG-3x1Cx120 bi	120	28.0 .. 32.0
TBA	94-EE-900-42-630-SUB TPLUG-3x1Cx150 bi	150	31.0 .. 34.0
TBA	94-EE-900-42-630-SUB TPLUG-3x1Cx185 bi	185	33.0 .. 37.0
TBA	94-EE-900-42-630-SUB TPLUG-3x1Cx240 bi	240	33.0 .. 37.0
TBA	94-EE-900-42-630-SUB TPLUG-3x1Cx300 bi	300	36.0 .. 39.0
TBA	94-EE-900-42-630-SUB TPLUG-3x1Cx400 bi	400	38.0 .. 42.0
TBA	94-EE-900-42-1250-SUB TPLUG-3x1Cx500 bi	500	44.6 .. 47.6
TBA	94-EE-900-42-1250-SUB TPLUG-3x1Cx630 bi	630	49.2 .. 52.2

Cấu hình bộ đầu cáp cắm Tplug – 42kV Deadbreak 630A/1250A cho lõi dẫn đồng và nhôm có đầu cốt siết cơ học:

Mã sản phẩm	Tham chiếu bộ đầu cáp	Tiết diện (mm ²)	Số bu lông	Đường kính ngoài cách điện (mm)
TBA	94-EE-900-42-630-TPLUG-3x1Cx35 Cu-Al	35	1	22.0 .. 25.0
TBA	94-EE-900-42-630-TPLUG-3x1Cx50 Cu-Al	50	1	24.0 .. 27.0
TBA	94-EE-900-42-630-TPLUG-3x1Cx70 Cu-Al	70	1	26.0 .. 29.0
TBA	94-EE-900-42-630-TPLUG-3x1Cx95 Cu-Al	95	1	28.0 .. 32.0
TBA	94-EE-900-42-630-TPLUG-3x1Cx95..120 Cu-Al	95..120	2	28.0 .. 32.0
TBA	94-EE-900-42-630-TPLUG-3x1Cx150 Cu-Al	150	2	31.0 .. 34.0
TBA	94-EE-900-42-630-TPLUG-3x1Cx185..240 Cu-Al	185..240	2	33.0 .. 37.0
TBA	94-EE-900-42-630-TPLUG-3x1Cx300 Cu-Al	300	3	36.0 .. 39.0
TBA	94-EE-900-42-630-TPLUG-3x1Cx400 Cu-Al	400	3	38.0 .. 42.0
TBA	94-EE-900-42-1250-TPLUG-3x1Cx500 Cu-Al	500	3	44.6 .. 47.6
TBA	94-EE-900-42-1250-TPLUG-3x1Cx630 Cu-Al	630	3	49.2 .. 52.2

Cấu hình bộ đầu cáp cắm Sub Tplug – 42kV Deadbreak 630A/1250A cho lõi dẫn đồng và nhôm có đầu cốt siết cơ học:

Mã sản phẩm	Tham chiếu bộ đầu cáp	Tiết diện (mm ²)	Số bu lông	Đường kính ngoài cách điện (mm)
TBA	94-EE-900-42-630-SUB TPLUG-3x1Cx35 Cu-Al	35	1	22.0 .. 25.0
TBA	94-EE-900-42-630-SUB TPLUG-3x1Cx50 Cu-Al	50	1	24.0 .. 27.0
TBA	94-EE-900-42-630-SUB TPLUG-3x1Cx70 Cu-Al	70	1	26.0 .. 29.0
TBA	94-EE-900-42-630-SUB TPLUG-3x1Cx95 Cu-Al	95	2	28.0 .. 32.0
TBA	94-EE-900-42-630-SUB TPLUG-3x1Cx95..120 Cu-Al	95..120	2	28.0 .. 32.0
TBA	94-EE-900-42-630-SUB TPLUG-3x1Cx150 Cu-Al	150	2	31.0 .. 34.0
TBA	94-EE-900-42-630-SUB TPLUG-3x1Cx185..240 Cu-Al	185..240	2	33.0 .. 37.0
TBA	94-EE-900-42-630-SUB TPLUG-3x1Cx300 Cu-Al	300	3	36.0 .. 39.0
TBA	94-EE-900-42-630-SUB TPLUG-3x1Cx400 Cu-Al	400	3	38.0 .. 42.0
TBA	94-EE-900-42-1250-SUB TPLUG-3x1Cx500 Cu-Al	500	3	44.6 .. 47.6
TBA	94-EE-900-42-1250-SUB TPLUG-3x1Cx630 Cu-Al	630	3	49.2 .. 52.2

Lưu ý quan trọng cho Người mua:

Tất cả các tuyên bố, thông tin kỹ thuật và khuyến nghị liên quan đến sản phẩm của Người bán đều dựa trên thông tin được cho là đáng tin cậy, nhưng chúng tôi không bảo đảm về tính chính xác hoặc tính đầy đủ của các tuyên bố, thông tin và khuyến nghị này. Trước khi sử dụng sản phẩm, người dùng nên xác định tính phù hợp với mục đích sử dụng sản phẩm. Người dùng tự chịu mọi rủi ro và trách nhiệm liên quan đến việc sử dụng đó. Bất kỳ tuyên bố hoặc khuyến nghị nào của Người bán không trình bày trong ấn phẩm hiện hành của Người bán sẽ không có hiệu lực trừ khi được nêu trong thỏa thuận do nhân viên có thẩm quyền của Người bán ký xác nhận. Các tuyên bố trong tài liệu này được đưa ra thay cho tất cả các bảo đảm được thể hiện rõ ràng hoặc ngụ ý, bao gồm nhưng không giới hạn các bảo đảm ngụ ý về tính thương mại và sự phù hợp cho một mục đích cụ thể mà các bảo đảm theo đó không được chấp nhận.

NGƯỜI BÁN KHÔNG CHỊU TRÁCH NHIỆM VỚI NGƯỜI DÙNG HOẶC BẤT KỲ NGƯỜI NÀO KHÁC THEO BẤT KỲ HỌC THUYẾT PHÁP LÝ NÀO BAO GỒM NHƯNG KHÔNG GIỚI HẠN VỀ SƠ SUẤT HOẶC GIỚI HẠN TRÁCH NHIỆM PHÁP LÝ, ĐỐI VỚI BẤT KỲ THƯƠNG TÍCH NÀO HOẶC BẤT KỲ THIẾT HẠI TRỰC TIẾP, GIÁN TIẾP, ĐẶC BIỆT, BẤT NGỜ HOẶC DO HẬU QUẢ NÀO PHÁT SINH DO SỬ DỤNG SẢN PHẨM CỦA NGƯỜI BÁN.

Liên Hệ:

CÔNG TY TNHH NGUYỄN VĨNH TIẾN

Địa chỉ: Số B11, Khu dân cư Tân Phong, KP 7, P. Tân Phong, TP Biên Hòa, Tỉnh Đồng Nai

Tel: 0251-3680968 Mobile: 0901 466268

Email: nguyenvinhvien2013@gmail.com

Website: <http://nguyenvinhvien.com>